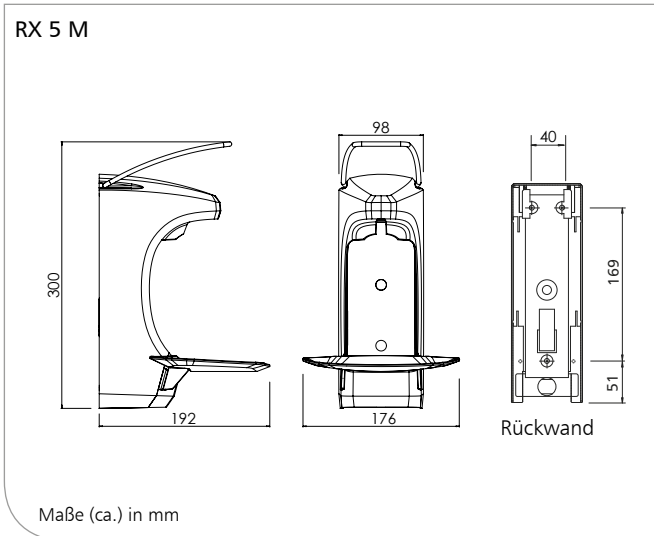


### RX 5 M

Seifen-/Desinfektionsmittelpender für Einwegflaschen, sowie Nachfüllbehälter, Kunststoffgehäuse, optional abschließbar mit „Safety-Click“- Auffangschale, austauschbare Pumpe, 500 ml



#### Produkteigenschaften

- ▶ Spender zur Dosierung von Flüssigseifen und Handdesinfektionsmitteln, Alcolgel und fließfähige Lotionen
- ▶ Für 500 ml Euroflaschen, Nachfüllbehälter, sowie Einweg- Hygieneverpackung
- ▶ Wechselbare Kunststoffpumpe
- ▶ Kompatibel zur Einweg-Kunststoffpumpe (DHP)
- ▶ Mit „Safety-Click“- Auffangschale
- ▶ Hygienisch glatte und leicht abwischbare Oberflächen
- ▶ Zur Wand- oder Säulenmontage

#### Wissenswertes

##### Referenzen:

- ▶ Kongresszentren, Messen, Flughäfen, Bahnhöfe, Gastronomie, Alten-/Pflegeheime, Krankenhäuser, Labors, Großküchen, Lebensmittelverarbeitung, Einkaufszentren, Hotels, Schulen, Kindergärten, Sportstätten, Verwaltungen

##### Einsatzbeispiele:

- ▶ Durchgangsbereiche, Eingangsbereiche, Waschräume, Toiletten, Bäder, Pflege- und Untersuchungsräume, Küchen

#### Technische Daten

|                |  |
|----------------|--|
| Gehäuse:       | Kunststoff                             |
| Bedienhebel:   | Edelstahl                              |
| Auffangschale: | Kunststoff                             |
| Flasche:       | Kunststoff                             |
| Dosierpumpe:   | Kunststoff                             |
| Dosierung:     | 1,5 ml/Hub                             |
| Gewicht:       | 0,750 kg                               |
| Schlüssel:     | Metall (abschließbare Version)         |
| Wandhalter:    | Standard ingo-man® Kunststoff-Rückwand |
| Montage:       | mit 3 Schrauben und Dübeln             |

#### Ausschreibungstexte - Siehe Rückseite

# RX 5 M

Seifen-/Desinfektionsmittelspender, für Einwegflaschen  
sowie Nachfüllbehälter, Kunststoffgehäuse, optional abschließbar  
mit „Safety-Click“- Auffangschale, austauschbare Pumpe, 500 ml

## Ausschreibungstexte

... Stück      **RX 5 M**      **Art.-Nr. 4401841**  
Seifen-/Desinfektionsmittelspender,  
mit „Safety-Click“- Auffangschale, auch geeignet  
für Alcogel und fließfähige Lotionen, 500 ml,  
Bedienhebel aus Edelstahl, für Wandmontage,  
geeignet für Standard-Einwegflaschen,  
Nachfüllbehälter und für Hygienepackage  
(DGKH-Empfehlung), Gehäuse aus robustem  
Kunststoff, weiß, inkl. Leerflasche,  
frontseitig wechselbare Kunststoffpumpe,  
Hubmenge 1,5 ml  
Abmessung:  
(B x H x T) 98 (176) x 300 x 144 (192) mm  
(mit Auffangschale)

... Stück      **RX 5 M, abschließbar**      **Art.-Nr. 4401842**  
Seifen-/Desinfektionsmittelspender, abschließbar,  
mit „Safety-Click“- Auffangschale, auch geeignet  
für Alcogel und fließfähige Lotionen, 500 ml,  
Bedienhebel aus Edelstahl, für Wandmontage,  
geeignet für Standard-Einwegflaschen,  
Nachfüllbehälter und für Hygienepackage  
(DGKH-Empfehlung), Gehäuse aus robustem  
Kunststoff, weiß, inkl. Leerflasche,  
frontseitig wechselbare Kunststoffpumpe,  
Hubmenge 1,5 ml  
Abmessung:  
(B x H x T) 98 (176) x 300 x 144 (192) mm  
(mit Auffangschale)

Hersteller:      OPHARDT HYGIENE-TECHNIK GmbH + Co. KG

## Kompatibles Zubehör

- ▶ Einweg-Kunststoffpumpe DHP RX  
Art.-Nr. 4401860
- ▶ Standard-Kunststoffpumpe IMP K für RXM/T  
Art.-Nr. 4401434