

Katrin Plus Industrial Towel XL2 1500

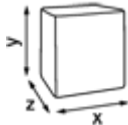



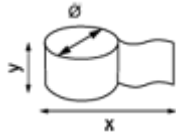

481559

- Extra stark Plus - industrielles Trockenpapier, besonders saugfähig und schnell aufsaugend
- 2-lagig, weiß
- Perfekt geeignet für anspruchsvolle Trocken- und Reinigungsanwendungen
- Besonders gut geeignet für Öl, Schmiere, Reinigungsmittel, Lösungsmittel und Wasser
- Lange Rolle (1.500 Blatt) für Bereiche mit hohem Bedarf
- Zertifiziert mit dem Nordic Swan Umweltzeichen
- Zertifiziert mit dem EU-Ecolabel



 ISO9001  ISO14001  

Verbraucherpackung

	x 390 mm y 265 mm z 390 mm		White 2		5,21 kg 1500 1
	x 360 mm y 265 mm		Ø 390 y 265 mm x 540 m		
			Ø 71 mm		

Transportverpackung

	x 390 mm y 265 mm z 780 mm		2		10,41 kg
			2		4004231481559

Transportpalette

	x 800 mm y 2270 mm z 1200 mm		24		299 kg
					4004231704399

Zugehörige Produkte



54909
**Katrin Industrial
Floor Dispenser -
Black Metal**



54930
**Katrin Industrial
Wall Dispenser -
Black Metal**



54954
**Katrin Industrial
Waste Bag Holder -
Black Metal**



54961
**Katrin Industrial
Wipe Holder -
Black Metal**