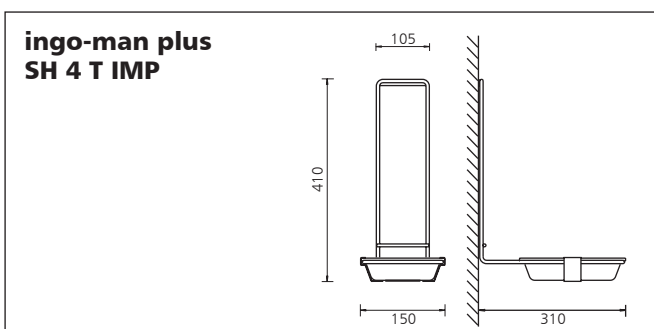
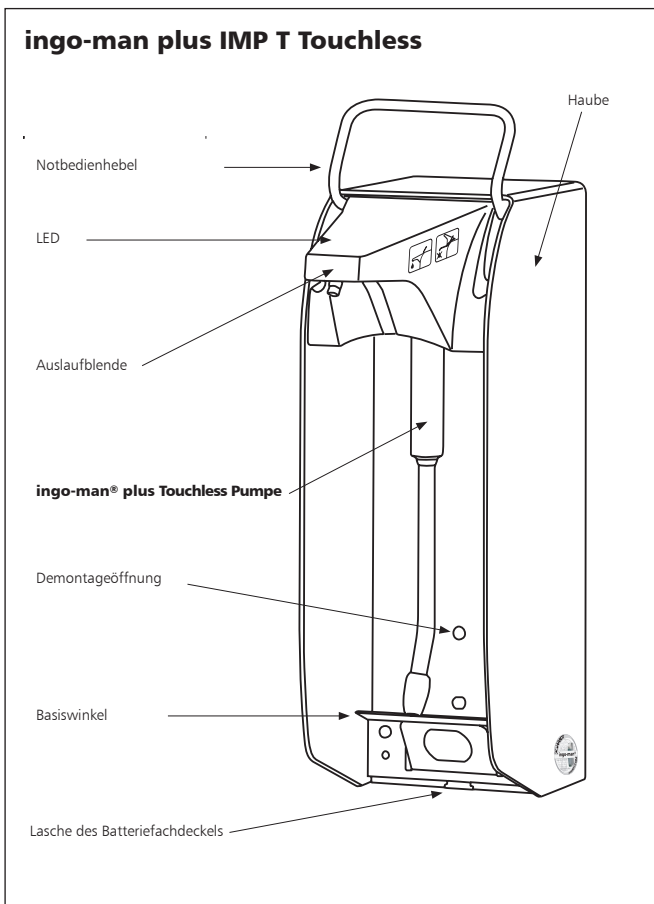
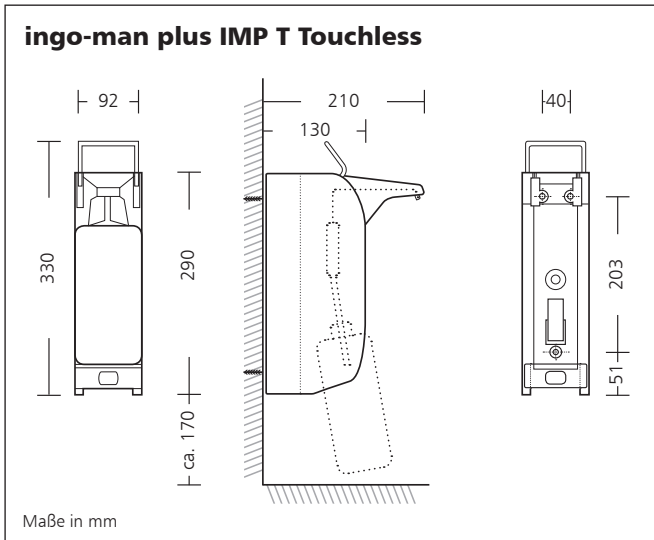


ingo-man® plus IMP T Touchless

Seifen-/ Desinfektionsmittelspender • Aluminium silber eloxiert • mit austauschbarer Pumpe • Frontentnahme • berührungslos • für Einwegflaschen, auch wiederbefüllbar

OPHARDT
hygiene

Ophardt Hygiene-Technik GmbH + Co. KG
Lindenau 27 • D-47661 Issum
Tel.: +49 2835 18-0 • Fax: +49 2835 18-77
E-Mail: info@ophardt.com • www.ophardt.com



Seifen- und Desinfektionsmittelspender

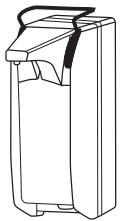
- ▶ zur Dosierung von alkoholischem Desinfektionsmittel, Flüssigseife, Spülmittel, Lotion etc
- ▶ besonders geeignet für Kliniken, Gesundheits- und Pflegeeinrichtungen
- ▶ 1000 ml-Einwegflaschen
- ▶ mit austauschbarer Pumpe
- ▶ schwenkbare Auslaufblende für einfachen Pumpenwechsel von vorne, ohne den Spender von der Wand zu nehmen
- ▶ entsprechend der Arbeitsstätten-Richtlinie ASR 35/5, gemäß VGB 103 „Direktspender“

Technische Daten

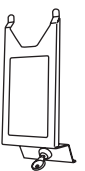
- Gehäuse: Aluminium, mattsilber eloxiert
 Dosierpumpe: Edelstahl-Pumpe, gekröpftes Saugrohr, autoklavierbar bis 134°C, 2 bar
 Dosiermenge: Dosierung einstellbar bei ca. 0,7 ml/1,0 ml/1,2 ml/1,5 ml (in Abhängigkeit von der Viskosität des Füllgutes)
 Notfallhebel: Edelstahl
 Wandmontage: mit vier Dübeln und Schrauben

Ausschreibungstext

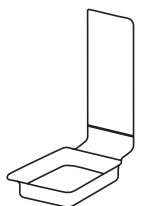
..... Stück **ingo-man® IMP T Touchless Art.-Nr. 1415524**
 Seifen-/ Desinfektionsmittelspender, 1000 ml, eloxiertes Aluminium, mattsilber, inklusive Leerflasche und 5 Stück Alkaline D-Batterien, berührungslos, Näherungssensor, Auslösung von oben, sowie auch von unten, Edelstahlpumpe, Pumpe ohne Montagewerkzeug durch einfache Frontentnahme zur Reinigung schnell und einfach zu entnehmen - in umgekehrter Reihenfolge per "push and click"-System wieder einsetzbar
 Abmessung: B 92 x H 330 x T 210 mm



..... Stück **ingo-man® plus VF T IMP T A Art.-Nr. 2400076**
 Verschlussblende für IMP T Touchless, inkl. Schloss und Schlüssel, mit Fenster, Material Aluminium silber eloxiert



..... Stück **ingo-man® plus SH 4 T IMP Art.-Nr. 1416600**
 Schalenhalter für IMP T Touchless, zum Hängen über das Spendergehäuse, mit herausnehmbarer Kunststoffschale, Bügel aus Edelstahl



Fabrikat:
 Hersteller: **ingo-man® plus**
 OPHARDT HYGIENE-TECHNIK GmbH + Co. KG