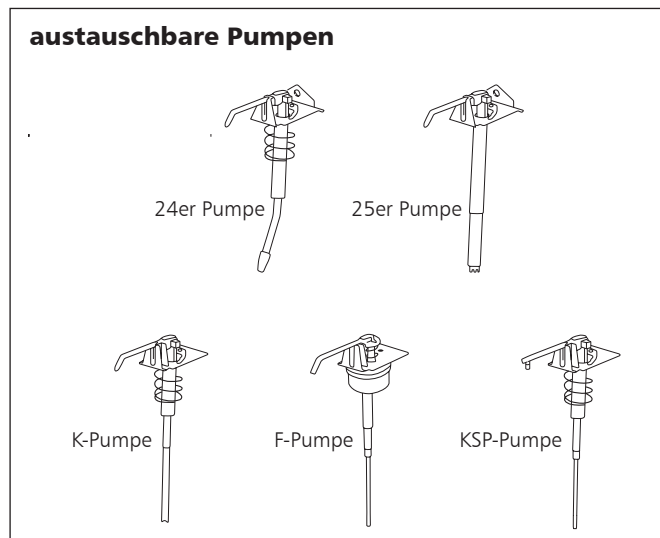
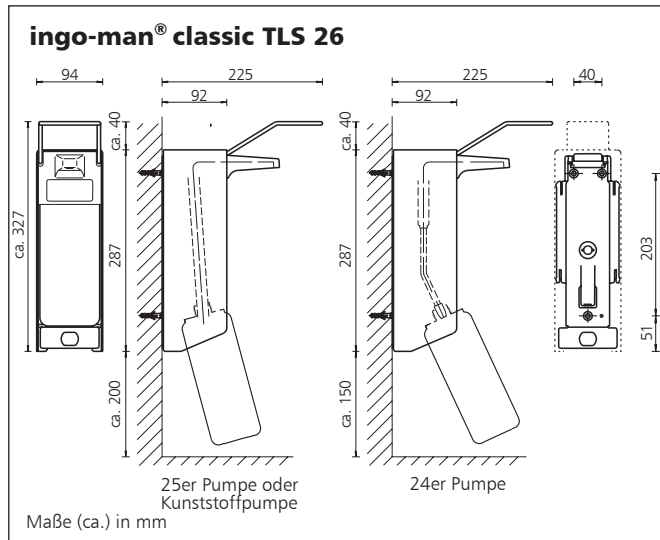


ingo-man® classic TLS 26 A

Seifen-/Desinfektionsmittelspender • Aluminium
mit austauschbarer Pumpe • mit langem Bedienhebel
für Einwegflaschen, auch wiederbefüllbar

OPHARDT
hygiene

Ophardt Hygiene-Technik GmbH + Co. KG
Lindenau 27 • D-47661 Issum
Tel.: +49 2835 18-0 • Fax: +49 2835 18-77
E-Mail: info@ophardt.com • www.ophardt.com



Seifen-/Desinfektionsmittelspender

- ▶ zur Dosierung von Flüssigseife, Spülmittel, alkoholischem Desinfektionsmittel, Lotion, etc.
- ▶ besonders geeignet für Kliniken, Gesundheits- und Pflegeeinrichtungen
- ▶ für 1000-ml-Einwegflaschen
- ▶ mit austauschbarer Pumpe
- ▶ entsprechend der Arbeitsstätten-Richtlinie ASR 35/5, gemäß VGB 103 „Direktspender“

Technische Daten

- Gehäuse: Aluminium, mattsilber eloxiert
 Dosierpumpe: 25er Pumpe, Edelstahl, gerades Saugrohr, 24er Pumpe, Edelstahl, gekröpftes Saugrohr, K-Pumpe, Universalpumpe aus Kunststoff, F-Pumpe, Schaumseifen-Pumpe aus Kunststoff, KSP-Pumpe, Desinfektionsmittel-Sprühpumpe aus Kunststoff, Pumpen 25+24 autoklavierbar bis 134°C, 2 bar, Kunststoffpumpen nicht autoklavierbar
 Dosiermenge: Dosierung einstellbar bei ca. 0,7 ml/1,0 ml/1,5 ml (in Abhängigkeit von der Viskosität des Füllgutes)
 Bedienhebel: Edelstahl
 Wandhalter: Kunststoff
 Markierungsclips: weiß (zur Produktunterscheidung)
 Wandmontage: mit drei Dübeln und Schrauben

Ausschreibungstext

ingo-man® classic TLS 26 A/25 Art.-Nr. 1005100

- Stück
 Seifen-/Desinfektionsmittelspender, 1000 ml, Aluminium, mattsilber eloxiert, langer Bedienhebel, ein Clip, eine Leerflasche, 25er Edelstahlpumpe, Pumpe zur Reinigung ohne Montagewerkzeug schnell und einfach rückwärtig aus dem Spender zu entnehmen - in umgekehrter Reihenfolge per "push and click"-System wieder einsetzbar
 Abmessung: B 82 x H 283 x T 225 mm

ingo-man® classic TLS 26 A/24 Art.-Nr. 1114300

- Stück
 Seifen-/Desinfektionsmittelspender, 1000 ml, Aluminium, mattsilber eloxiert, langer Bedienhebel, ein Clip, eine Leerflasche, 24er Edelstahlpumpe, Pumpe zur Reinigung ohne Montagewerkzeug schnell und einfach rückwärtig aus dem Spender zu entnehmen - in umgekehrter Reihenfolge per "push and click"-System wieder einsetzbar
 Abmessung: B 82 x H 283 x T 225 mm

Bitte wenden - Fortsetzung auf der Rückseite!

Fortsetzung Ausschreibungstext:
ingo-man® classic TLS 26 A



Ophardt Hygiene-Technik GmbH + Co. KG
Lindenau 27 • D-47661 Issum
Tel.: +49 2835 18-0 • Fax: +49 2835 18-77
E-Mail: info@ophardt.com • www.ophardt.com

..... Stück **ingo-man® classic TLS 26 A/K Art.-Nr. 835800**
Seifen-/Desinfektionsmittelspender, 1000 ml,
Aluminium, mattsilber eloxiert,
langer Bedienhebel, ein Clip, eine Leerflasche,
Kunststoffpumpe,
Pumpe zur Reinigung ohne Montagewerkzeug
schnell und einfach rückwärtig aus dem
Spender zu entnehmen - in umgekehrter
Reihenfolge per "push and click"-System
wieder einsetzbar
Abmessung: B 82 x H 283 x T 225 mm

..... Stück **ingo-man® classic TLS 26 A/KSP Art.-Nr. 1412429**
Seifen-/Desinfektionsmittelspender, 1000 ml,
Aluminium, mattsilber eloxiert,
langer Bedienhebel, ein Clip, eine Leerflasche,
Desinfektionsmittel-Sprühpumpe
aus Kunststoff,
Pumpe zur Reinigung ohne Montagewerkzeug
schnell und einfach rückwärtig aus dem
Spender zu entnehmen - in umgekehrter
Reihenfolge per "push and click"-System
wieder einsetzbar
Abmessung: B 82 x H 283 x T 225 mm

..... Stück **ingo-man® classic TLS 26 A/F Art.-Nr. 1413880**
Seifen-/Desinfektionsmittelspender, 1000 ml,
Aluminium, mattsilber eloxiert,
langer Bedienhebel, ein Clip, eine Leerflasche,
Schaumseifenpumpe aus Kunststoff,
Pumpe zur Reinigung ohne Montagewerkzeug
schnell und einfach rückwärtig aus dem
Spender zu entnehmen - in umgekehrter
Reihenfolge per "push and click"-System
wieder einsetzbar
Abmessung: B 82 x H 283 x T 225 mm

Fabrikat: **ingo-man® classic**
Hersteller: OPHARDT HYGIENE-TECHNIK GmbH + Co. KG