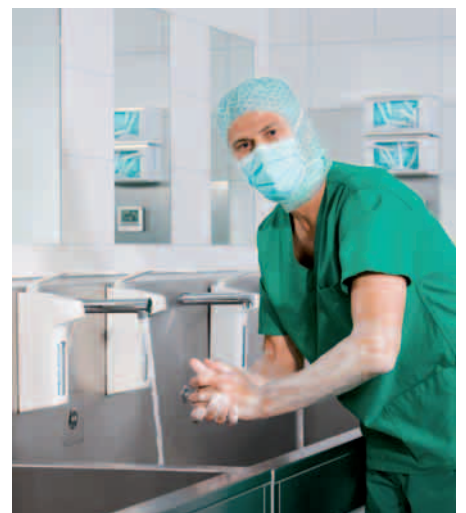




Dermados® Wandspender

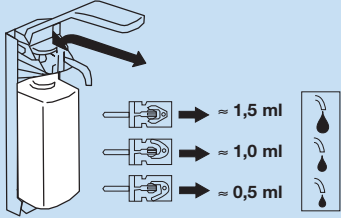

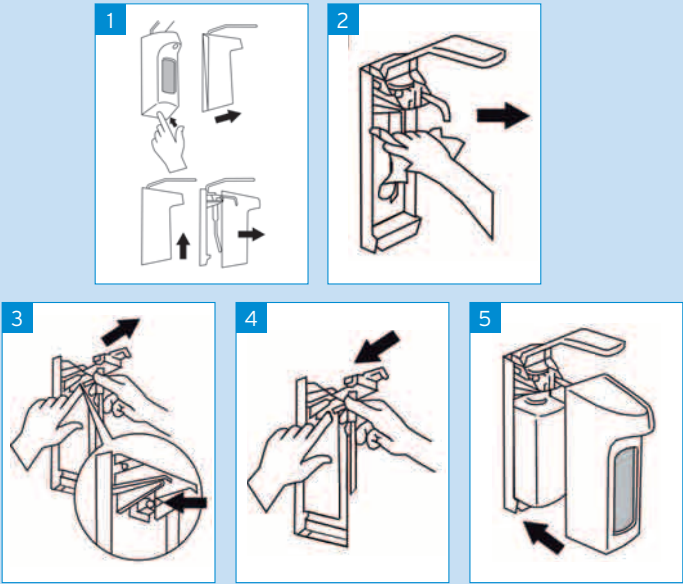
FUNKTIONSSICHER.
WIRTSCHAFTLICH.

- ▲ Universell einsetzbar
- ▲ Tropffrei
- ▲ Formschön



DermaDOS® Wandspender

ZUR SICHEREN APPLIKATION VON HÄNDEDESINFIZIATIONSMITTELN,
WASCH- UND PFLEGELOTIONEN SOWIE REINIGUNGSSCHAUM

Unsere Leistung	Ihr Nutzen
Hygienische Entnahme aller Händehygiene-Produkte	Sichere Applikation in allen Bereichen
Verstellbare Dosiermenge bei Flüssigpumpen (von 0,5 - 1,5 ml pro Hub)	Für DermaDOS® S, L und I 
Für alle marktüblichen Flaschen geeignet, nicht nachtropfend	Universell einsetzbar
Leicht zu reinigen und zu desinfizieren	Wischdesinfizierbar mit handelsüblichen Reinigungs- und Desinfektionsmitteln. Maschinell im RDG aufbereitbar (spülmaschinenfest). Autoklavierbar bei 121 °C (außer Pumpenröhrchen).
Aus leicht zu pflegendem, kratz- und schlagfestem Kunststoff	Unempfindliche Materialien auch bei starker Beanspruchung
Austauschbare Pumpe 	Durch einfaches Austauschen der Pumpe wird aus dem Wandspender für Flüssigprodukte ein Schaumspender
Hygienisch sauber in 20 Sekunden	Zeitsparende dezentrale Aufbereitung möglich. Oder: Austauschen statt aufbereiten. 

Technische Daten

WERKSTOFF

- ▲ Gehäuse: ABS
- ▲ Wandhalter: POM
- ▲ Kolbenpumpe: Kunststoff

BESTÄNDIGKEIT

Korrosionsbeständig gegenüber handelsüblichen Reinigungs- und Desinfektionsmitteln

MASSANGABEN

- Gehäuseabmessungen mit Armhebel
- ▲ DermaDOS® S und DermaDOS® F: ca. 89 mm x 197 mm x 285 mm
 - ▲ DermaDOS® L, DermaDOS® I und DermaDOS® LF: ca. 102 mm x 207 mm x 345 mm

GEWICHT

- ▲ Wandspender für 400 ml/500 ml: ca. 600 g
- ▲ Wandspender für 800 ml/1 L: ca. 800 g

ZUBEHÖR

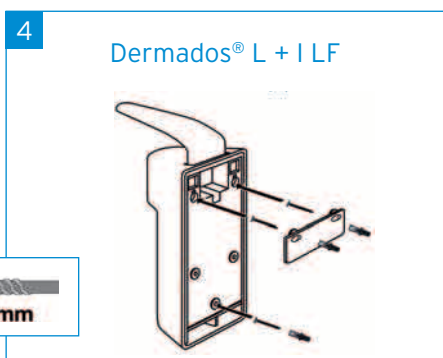
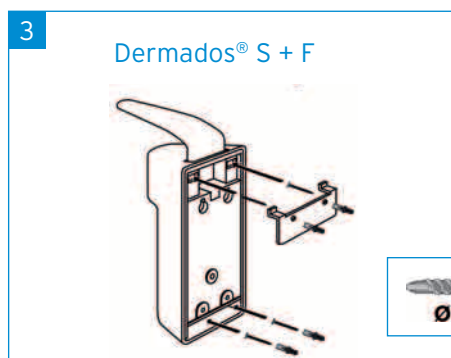
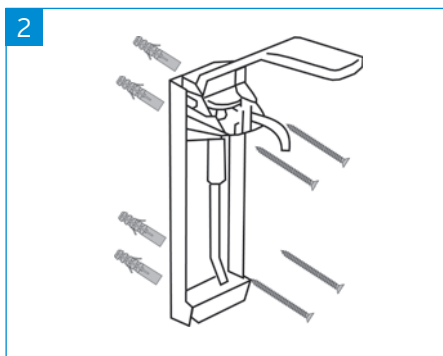
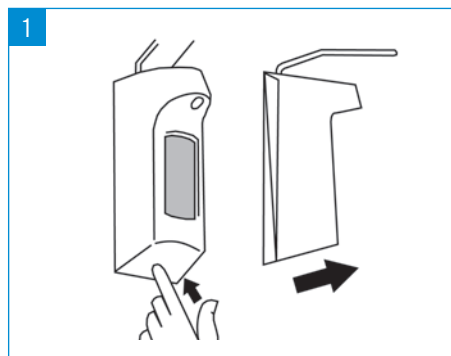
Auffangschale für DermaDOS® S; Platzbedarf für Wandspender mit Auffangschale H = 375 mm, Gewicht der Auffangschale: ca. 200 g

VORSCHRIFTEN UND RICHTLINIEN

- Erfüllt die Anforderungen der
- ▲ BGR 250/TRBA 250 biologische Arbeitsstoffe im Gesundheitswesen und in der Wohlfahrtspflege
 - ▲ Richtlinie „Händehygiene“ des RKI

DermaDOS® Wandspender

MONTAGE- UND BESTELLINFORMATIONEN



MONTAGE

Die Montage erfolgt durch Anbohren an eine geeignete Stelle der Wand mittels Bohrmaschine und Schraubenzieher oder Akkuschauber. Die benötigten Schrauben und Dübel sind im Lieferumfang enthalten.

Bei bereits existierenden Bohrlöchern kann die Adapterplatte verwendet werden und es ist kein erneutes Bohren erforderlich.

BESTELLINFORMATIONEN

Wandspender	
DermaDOS® S für 500 ml, 1 Stk.	100 000 04
DermaDOS® L für 1 L, 1 Stk.	100 044 23
DermaDOS® I für 1 L, abschließbar, 1 Stk.	100 000 21
Austauschpumpe	
DermaDOS® S 50 Stk.	100 001 69
DermaDOS® L + I 50 Stk.	100 097 35
Schaumspender	
DermaDOS® F für 400 ml, 1 Stk.	100 971 50
DermaDOS® LF für 800 ml, 1 Stk.	100 014 37
Schaumpumpe	
DermaDOS® S + F 10 Stk.	100 107 82
DermaDOS® L + I + LF 10 Stk.	100 016 74
Auffangschale	
DermaDOS® S 10 Stk.	100 998 26



UNSERE HYGIENELEISTUNGEN SCHÜTZEN LEBEN ...

Worldwide Headquarters

370 Wabasha Street N
St. Paul, MN 55102

www.ecolab.com

Regional Office

Ecolab Deutschland GmbH
Reisholzer Werftstr. 38-42
40589 Düsseldorf

Phone +49 (0) 211 98 93-0
Fax +49 (0) 211 98 93-174

www.ecolabhealthcare.de

Regional Office

Ecolab Schweiz GmbH
Kriegackerstr. 91
CH-4132 Muttenz

Phone +41 (0) 614 66 94-66
Fax +41 (0) 614 66 94-55

www.ecolab-suisse.ch

