

# ARTOS

Hochwertiger und leistungsstarker 30 Liter Nass- / Trockensauger zu einem fairen Preis-Leistungs-Verhältnis.



## Eignung

Aufgrund seiner Leistungsstärke, kompakten Abmessungen und robusten Bauweise ist der Sauger ideal für die Gebäudereinigung, Industrie und Werkstätten geeignet.

Das neueste SPRINTUS Highlight, der in der 30-Liter-Klasse angesiedelte Nass- /Trockensauger Artos, beeindruckt durch seine hohe Qualität und ein sensationelles Preis-Leistungs-Verhältnis. Innovative Features, wie das Zyklon-Wasserabscheidesystem mit zuverlässiger Schwimmerabschaltung, heben den Artos deutlich von anderen Modellen der Nass-/Trockensauger - Einstiegsklasse ab. Das breite Fahrwerk und der lange Radstand machen den Artos zu einem besonders agilen Partner, welcher sich ganz leicht über die zu reinigende

Fläche manövrieren lässt. Äußerst anwenderfreundlich ist die in der Grundausstattung enthaltene 360 mm breite Bodendüse, die durch einfaches Austauschen der Gummilippen bzw. Bürststreifen von einer Nassbodendüse zu einer Trockenbodendüse umfunktioniert werden kann. Qualitativ hochwertige Komponenten, wie das stabile Edelstahlgehäuse und der 1200 Watt Motor, machen den Artos zu einem robusten und zuverlässigen Begleiter in der professionellen Reinigung.



#### TECHNISCHE DATEN

Netzspannung	220-240 V / 50 Hz
Leistung	1200 W
Schalldruckpegel	76 dB(A)
Volumenstrom	48 Liter / Sek.
Max. Unterdruck	230 mbar
Behältermaterial	Edelstahl
Behältervolumen	30 Liter (brutto)
Länge Netzkabel	7,5 m
Saugschlauchlänge	2,5 m
Saugschlauch-ø	32 mm
Saugrohr-ø	32 mm
Gerätengewicht	8,9 kg
Abmessungen (L x B x H)	42 x 38 x 63 cm

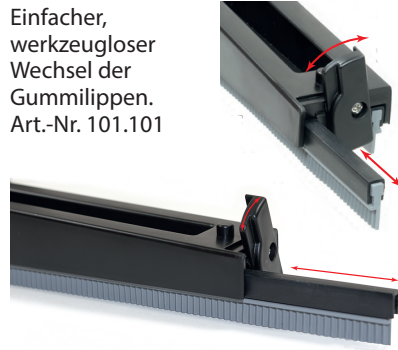


Robustes Fahrwerk mit 4 Zubehörsteckplätzen auf der Geräterückseite.

Nassbodendüse  
Art.-Nr. 101.087

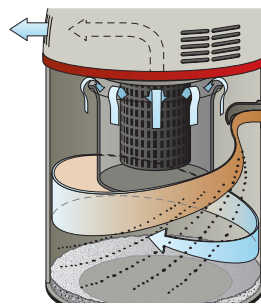


Einfacher, werkzeugloser Wechsel der Gummilippen.  
Art.-Nr. 101.101



Komfortables Schlauch-Click-System.

Die Grafik zeigt das patentierte Wasser-Abscheidesystem mit Zykloneinsatz  
Art.-Nr. 116.105



Durch den Drall am Einlaßstutzen wird der Sprühnebel an der Behälterwand abgeschieden. Zusätzliche Filterstoffe sind nicht mehr notwendig. Die zuverlässige Schwimmerabschaltung reagiert selbst bei extremer Schaumbildung. Seitliche Kühl-Luftschnitte sorgen für konsequente Trennung von Kühl- und Prozessluft.



Zykloneinsatz  
Art.-Nr. 116.115



HEPA 13 Feinstaub-Filterpatrone  
Art.-Nr. 116.106



Art.-Nr.

#### ARTOS

116.001

Edelstahl-Saugrohr 2 x 0,5 m, ø 32 mm,  
Saugschlauch 2,5 m, Fugendüse und Rundpinsel,  
Nassbodendüse 360 mm, Bürststreifen für Trockenboden,  
Feinstaub-Filterpatrone, Vliesfiltertüte,  
Zykloneinsatz, Netzkabel 7,5 m, schwarz

#### STANDARDZUBEHÖR:

Aluminium-Saugrohr einzeln, 0,5 m	106.026
Saugschlauch komplett, 2,5 m	114.113
Nassbodendüse 360 mm mit Parkhaken	101.087
Bürststreifen-Set 360 mm	101.100
Fugendüse 230 mm	101.023
Rundpinsel	101.024
Zykloneinsatz	116.105
HEPA 13 Feinstaub-Filterpatrone	116.106
Netzkabel 7,5 m, schwarz	101.074

#### OPTIONALES ZUBEHÖR:

Vliesfiltertüte (5 Stück)	101.020
Parkettdüse 360 mm	111.202
Ersatzlippe Nassdüse	101.101
Flexible Fugendüse 600 mm	111.203
Teleskoprohr Edelstahl	111.133

Die Ausblasfunktion ist auf der Geräteoberseite integriert und wird durch einfaches Umstecken des Saugschlauches aktiviert.