

# Seifencremespender. Paradise Cream Slim.



Seifencremespender der innovativen Spendergeneration CWS ParadiseLine. Tropffreie Spender für 500 ml-Kartuschen mit Reservetank, Einwegflaschen-Schnellfüllung und ergonomischer Einhandbedienung. Optische Füllstandsanzeige, schnelles „Click-in-Bottle“- und „Easy-Cleaning“-System vereinfachen Service.

→ Paradise Cream Slim

CWS Art.-Nr. 4002000  
(inkl. Panel Weiß)



## CWS Seifencremespender Paradise Cream Slim:

Modell Slim für 500 ml = 800 Portionen. Reservetank 160 Portionen: Flaschenwechsel erst nach restlosem Verbrauch bei gesicherter Versorgung. Optische rote Füllstandsanzeige und „Easy-Cleaning“-System minimieren Service. Gehäuse Weiß mit individuellem Panel. Unbedenklich verwertbare Kunststoffe.

## CWS Paradise Cream Seifencreme:

CWS Seifencreme pflegt die Haut, dezent parfümiert, gut schäumend. Dermatologisch getestet. Biologisch abbaubar gemäß EU-Richtlinien für kosmetische Produkte.

## System:

Die versiegelte Seifenflasche wird in das Pumpengehäuse eingeklickt. Sie öffnet sich selbsttätig und bildet mit Pumpenmodul und Reservetank den luftdichten Seifenbehälter. Dadurch kein Eintrocknen, kein Pilz- und Bakterienbefall der Seife auch bei langen Standzeiten. Ergonomischer Einhand-Zughebel: Die Seifencreme fließt in die geöffnete Hand. Kein Nachtropfen: Fußböden und Waschbecken bleiben sauber. Kein Verkleben der Düse bei längerem Nichtgebrauch.

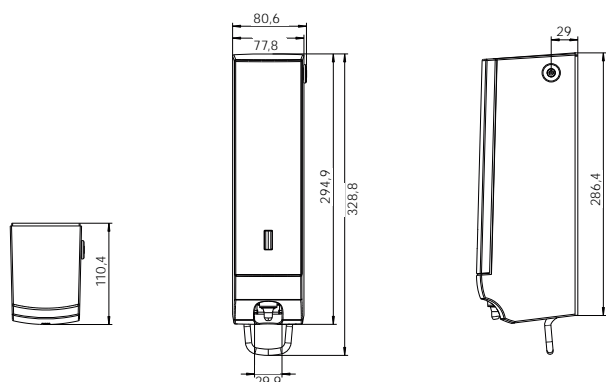
## Textvorschlag für Ausschreibungen:

... Stück Seifencremespender Paradise Cream Slim für 500 ml Seifencreme-  
flaschen Cream. „Easy-Cleaning“- und „Click-in-Bottle“-System, tropffrei mit  
160 Portionen Reservetank. Gehäuse schlagfester, antistatischer Kunststoff,  
weiß mit variablen Panelvarianten im neuen ParadiseLine Design, mit Schloss.  
Komplett einschließlich (Erstfüllung = 500 ml) CWS Seifencreme Cream „Mild“  
und Befestigungsmaterial, Liefern und Montieren, ohne Panel \*\*.  
Fabrikat CWS, Typ 4002000 (inkl. Panel Weiß)  
Für die Erstfüllung: Fabrikat CWS, Typ 5467\*

\*\* Artikelnummer Spender Paradise Cream Slim ohne Panel: 4002010

## Artikelnummern Panels:

	120751000 (Active White, Weiß)		120751025 (Cedar Light, Holz hell)
	120751022 (Royal Red, Rot)		120751026 (Cedar Dark, Holz dunkel)
	120751021 (Black Pearl, Schwarz)		120751027 (Carbon, Carbon)
	120751023 (Champagne, Champagner)		
	120751060 (Silversense, Silber)		



## Ausschreibungsalternativen:

\* Seifenkonzentrat Paradise Cream 500 ml

Standard	CWS Typ	5463
Neutral	CWS Typ	5464
Mild	CWS Typ	5467

## Lieferumfang:

Spender in Einzelverpackung mit Zubehör-Beutel:  
2 Schrauben + 2 Dübel, 1 Schlüssel und Montageanleitung mit  
Bohrschablone.  
Verpackungseinheit Seifencreme: 12 Flaschen zu 500 ml je Karton

## Zubehör:

Paradise Dry Stoffhandtuchspender, Paradise Paper Slim Papierhand-  
tuchspender und Paradise Paperroll Papierrollenspender.

## Montage:

Ca. 1.050 mm über Fußboden-Oberkante Spender-Unterkante markieren.  
Montageschablone befestigen für Löcher und Dübel. Obere Schraube  
fixieren, Spender ohne Pumpenmodul einhängen, Schrauben anziehen.  
Pumpenmodul ein- und Flasche aufsetzen. Funktionskontrolle.

→ 2 Dübel Bohrdurchmesser 6 mm

→ 2 Schrauben 4,5 x 30 mm

