



Rasant® Top Care

MIKROFASERBEZUG

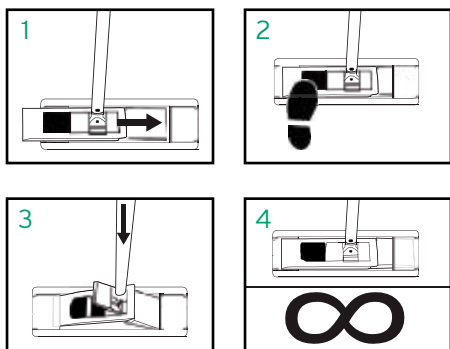
Der **Rasant® Top Care** Mikrofaserbezug eignet sich für Feucht- und Nasswischverfahren und Desinfektion. Der Wischbezug wurde speziell für hervorragende Reinigungsleistung und Hygiene in Krankenhäusern und Altenpflegeheimen entwickelt. In Kombination mit dem ergonomischen Design sorgt das leichte Mikrofaser-Mischgewebe für erstklassige Reinigungsergebnisse, eine gleichmäßige Benetzung und sehr gute Gleiteigenschaften. Das geringe Eigengewicht unterstützt die Optimierung der Waschkosten.

Anwendungsbereich: Ideal geeignet für die tägliche Unterhaltsreinigung, Feucht- und Nasswischen sowie Desinfektion aller wasserbeständigen Bodenbeläge. Einsetzbar im Vorränkungsverfahren. Hervorragende Ergebnisse auf beschichteten und unbeschichteten Bodenbelägen sowie auf Naturstein. Für alle gängigen Reinigungsverfahren, wie einstufiges und zweistufiges Wischen als auch Vorrückung geeignet.

- Sauber:** Hervorragende und hygienische Reinigungsergebnisse.
Sicher: Ergonomisches Design ermöglicht gute Gleitfähigkeit für leichtes Arbeiten.
Effizient: Kombination aus hervorragender Wasseraufnahmefähigkeit und außergewöhnlicher Flächenleistung.



ANWENDUNGSHINWEISE



- 1 Eine Seite des Klapphalters in die Tasche des Bezuges führen.
- 2 Magnetverschluss zum Öffnen des Halters drücken.
- 3 Andere Seite des Halters in die noch freie Tasche führen und den Halter nach unten drücken bis es klickt.
- 4 Wischen im 8er-Schwung-Verfahren.

WASCHANLEITUNG

- Empfohlene Waschtemperatur: 60 °C
- Niedrige Trocknungstemperatur: < 80 °C
- Für beste Waschergebnisse empfehlen wir mopEltra®.
- Vermeiden Sie das Bleichen mit aggressiven Bleichmitteln (z. B. Chlor).
- Die Bezüge vor der ersten Nutzung waschen.

SICHERHEITSHINWEISE

Nur für den professionellen Gebrauch. Stellen Sie Warnschilder mit dem Hinweis "Achtung Rutschgefahr" auf, bis der Boden wieder vollkommen trocken ist.

PRODUKTINFORMATIONEN

- Polyester-/Mikrofaser-Mischung
- Trockengewicht: 100 g (Flüssigkeitsaufnahme min. 270 ml)
- Perfekte Passform für den Rasant® Magnetklapphalter

Verkaufseinheit

1 x 50 Bezüge im Karton

Rasant® Top Care 40 cm	10049947
Rasant® Halter 40 cm	10177427