

# Bedienungsanleitung

---

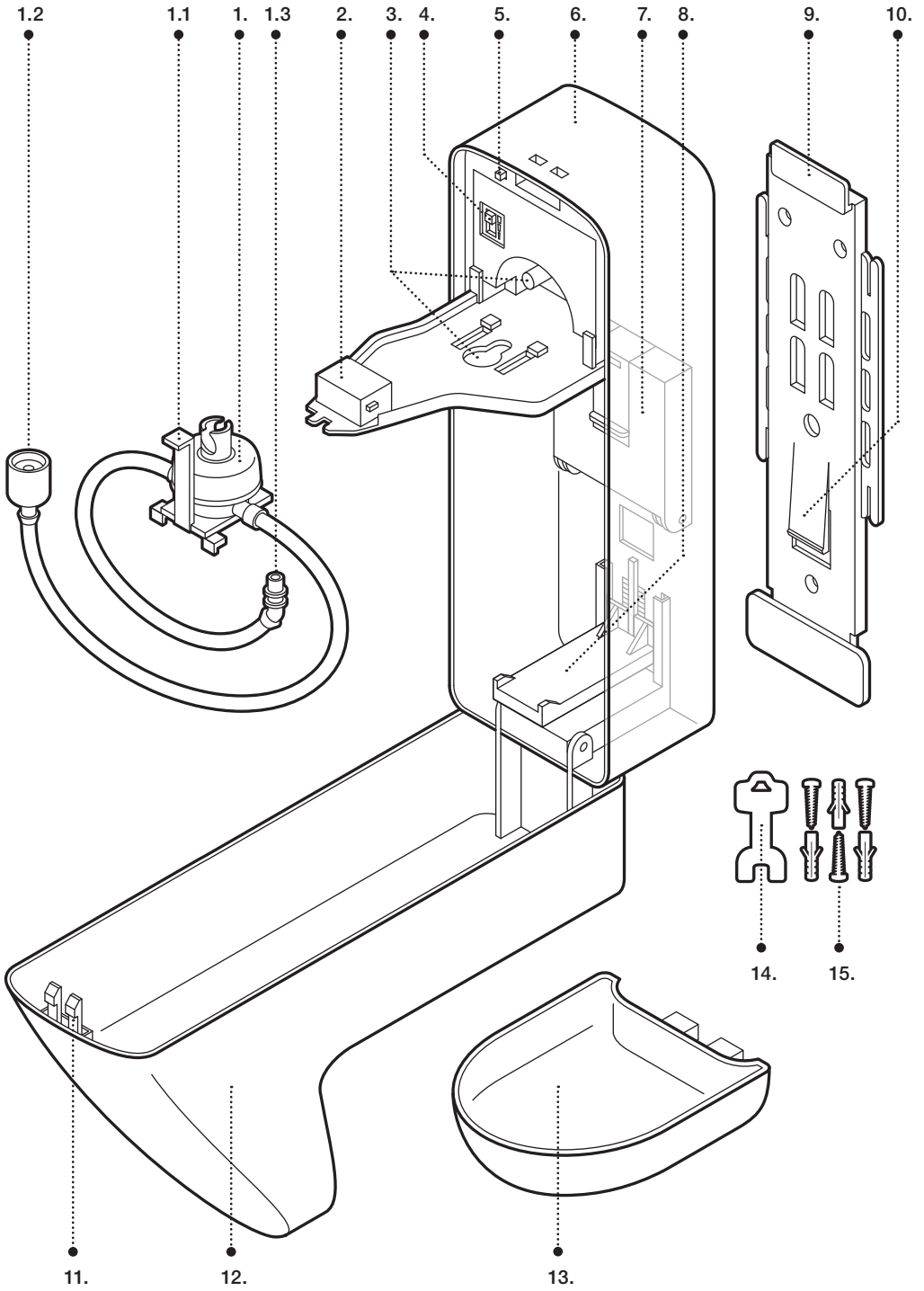
## **TEMDEX**<sup>®</sup> ts 1000 touchless Desinfektionsmittelspender

---



### **Herzlichen Glückwunsch!**

Sie haben ein bewährtes Spendermodell erworben, das einfach zu handhaben ist und Ihnen die gewohnten Arbeitsabläufe erleichtert.



1. Membranpumpe
- 1.1 Pumpen Griffstück
- 1.2 Ansaugventil
- 1.3 Auslassöffnung
2. Sensor
3. Pumpenaufnahme
4. Dosiereinstellung
5. Geräteschalter
6. Spenderrückteil (mit Elektronik)
7. Batteriefach
8. Flaschenarriturierung (höhenverstellbar)
9. Rückwand
10. Verriegelungszunge
11. Schloss
12. Gehäusefront
13. Tropfschale
14. Gehäuseschlüssel
15. Befestigungsmaterial

## Inhaltsverzeichnis:

1. Gerätebezeichnung.....	S. 4
2. Anwendungsbereich .....	S. 4
3. Anwendungsgebiet .....	S.4
4. Spendermontage .....	S. 5
5. Inbetriebnahme/Verwendung .....	S. 6
6. Pflege und Wartung .....	S. 8
7. Störungen beheben .....	S. 10
8. Technische Daten .....	S. 11
9. Gewährleistung.....	S. 11
10. Entsorgung .....	S. 11
11. Verfügbare Ersatzteile .....	S. 11
12. Herstellerangaben.....	S. 12

## 1. Gerätebezeichnung:

Artikel: 119642 – TEMDEX ts 1000 touchless  
Desinfektionsmittelspender

## 2. Anwendungsbereich:

Öffentliche Bereiche, Pflegeeinrichtungen,  
Arztpraxen, Krankenhäuser

## 3. Anwendungsgebiet

### 3.1 Bestimmungsgemäßer Gebrauch:

Das Gerät eignet sich zur berührungslosen  
Desinfektion von Händen mittels hoch flüssi-  
gen Desinfektionsmitteln ohne Reibemittel.

**Sicherheitshinweis:** Das Gerät kann von  
Kindern ab 8 Jahren und darüber sowie  
von Personen mit verringerten physischen,  
sensorischen oder mentalen Fähigkeiten oder  
Mangel an Erfahrung und Wissen benutzt  
werden, wenn sie beaufsichtigt oder bezüglich  
des sicheren Gebrauchs des Gerätes unter-  
wiesen wurden und die daraus resultierenden  
Gefahren verstehen. Kinder dürfen nicht mit  
dem Gerät spielen. Reinigung und Benutzer-  
Wartung dürfen nicht von Kindern ohne Be-  
aufsichtigung durchgeführt werden.

### 3.2 Umgebungsbedingungen:

Das Gerät ist zur Verwendung im Innenbe-  
reich bei Raumtemperatur konzipiert.  
Darf nicht den äußeren Witterungseinflüssen  
ausgesetzt werden. Vor Staub und Feuchtig-  
keit schützen. Nicht in explosionsgefährdeten  
Bereichen einsetzen.

### 3.3 Technische Funktionsbeschreibung

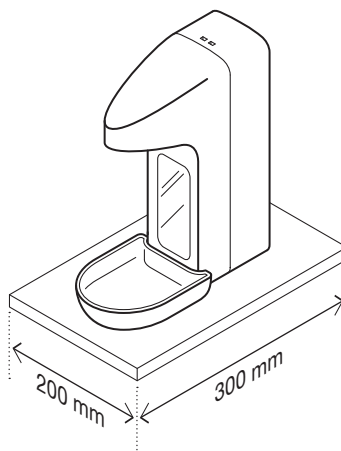
Das Gerät fördert hochflüssige Desinfek-  
tionsmittel aus Euro Flaschen mittels einer  
Membranpumpe. Die Dosiermenge kann  
durch einen Schiebeschalter im Inneren  
eingestellt werden. Ein Sensor erkennt die  
sich bewegende Hand unter dem Spender  
und löst die Pumpe aus. Der Spender be-  
sitzt einen Geräteschalter, der den Spender  
in Betriebsmodus versetzt, sobald das Ge-  
häuse geschlossen wird.

## 4. Spendermontage:

Der Spender kann verwendet werden als:

### 4.1 Standmodell

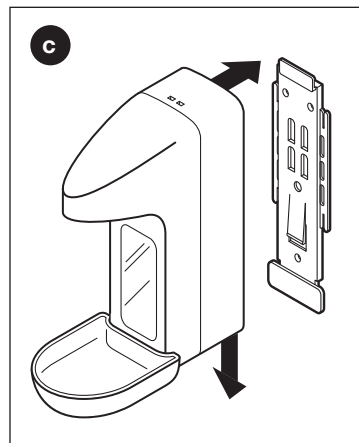
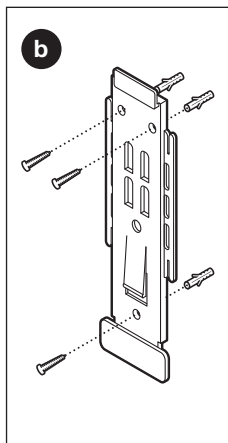
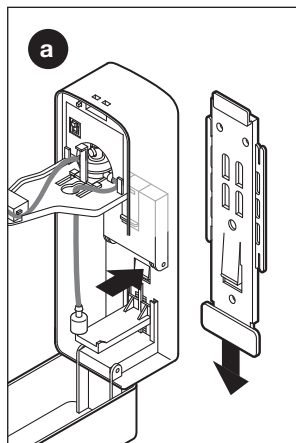
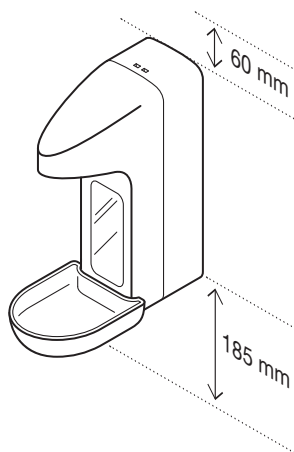
Zur Verwendung als Standmodell, beiliegende Tropfschale auf die Spenderfront aufstecken. Den Spender auf eine feste Oberfläche mit den Mindestgrundmaßen von 200 x 300 mm aufstellen. Darauf achten das der Spender einen sicheren Stand hat und einen Aufstellbereich in dem er vor Umwerfen und Herunterfallen geschützt ist.



### 4.2 Wandmontage

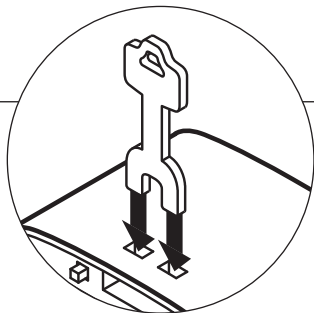
Benötigter Platz oberhalb des Spenders: 60 mm  
Benötigter Platz unterhalb des Spenders: 185 mm

- Spender mit Schlüssel öffnen
- Verriegelungszunge der Wandplatte leicht eindrücken und Rückwand nach unten abziehen – **a**
- Wandplatte mit beiliegenden Dübeln und Schrauben an der Wand in gewünschter Position befestigen – **b**
- Spender auf die Wandplatte aufschieben bis die Verriegelungszunge einrastet – **c**
- Tropfschale auf die Spenderfront aufstecken



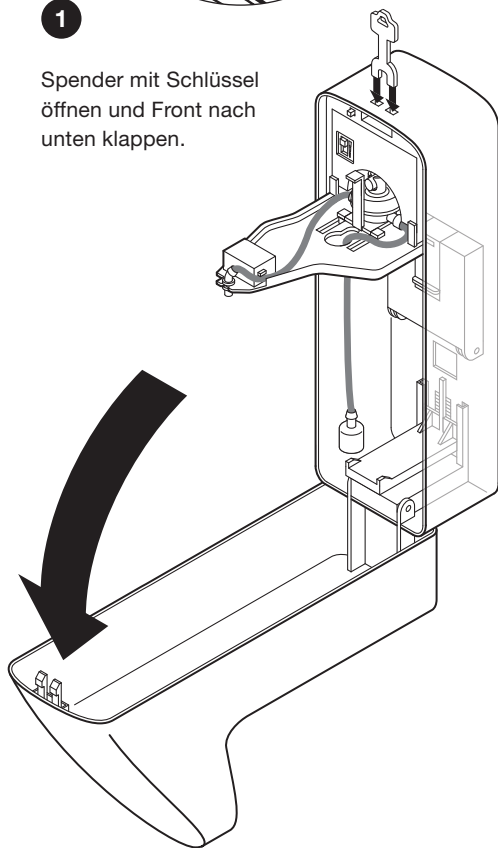
## 5. Inbetriebnahme/ Verwendung

### 5.1 Inbetriebnahme



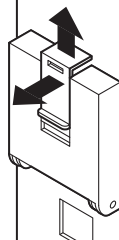
1

Spender mit Schlüssel  
öffnen und Front nach  
unten klappen.



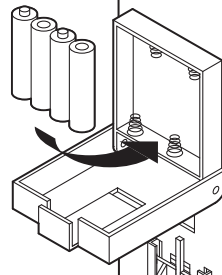
2

Batteriefachver-  
schluss nach oben  
schieben, entriegeln  
und Batteriefach nach  
vorne aufklappen.



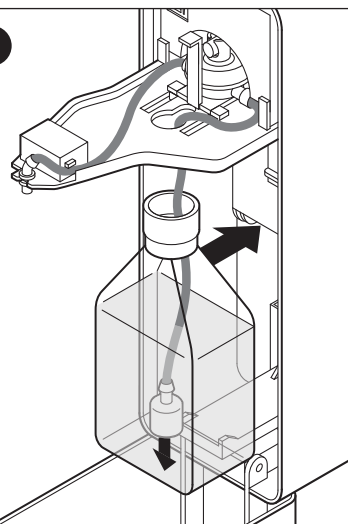
3

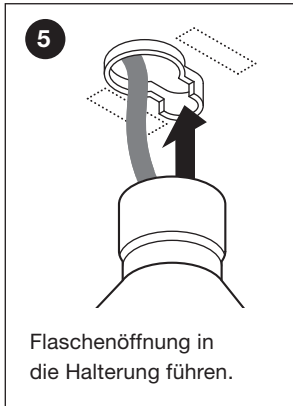
4 x LR6 Batterien entsprechend  
der Kennzeichnung im Batteriefach  
einlegen, Batteriefach schließen.



4

Befüllte Flasche mit Desinfektions-  
mittel in den Spender einsetzen  
und den Ansaugschlauch der Pumpe  
dabei in die Flasche fädeln.

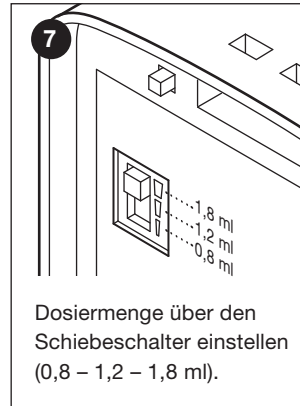




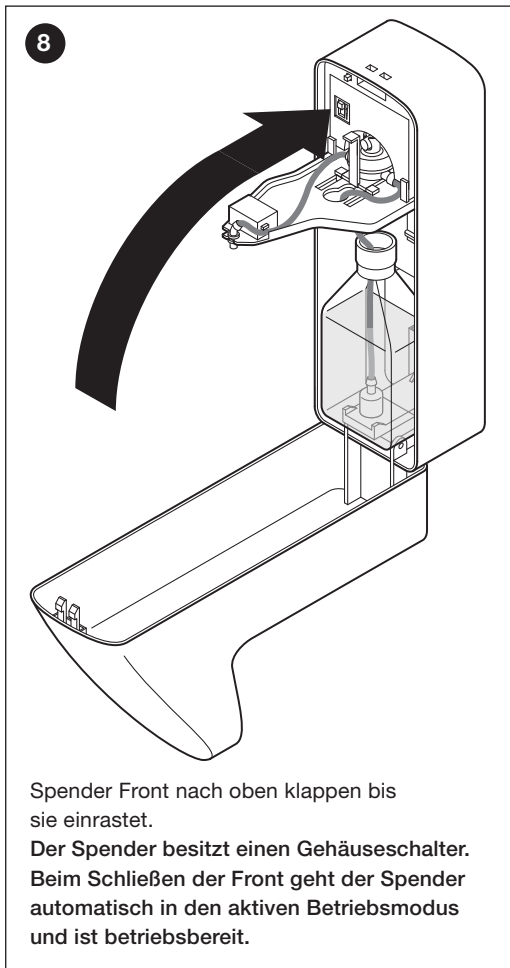
5  
Flaschenöffnung in die Halterung führen.



6  
Flasche bei Bedarf mit dem unteren Flaschenfeststeller zusätzlich arretieren.



7  
Dosiermenge über den Schiebeschalter einstellen (0,8 – 1,2 – 1,8 ml).



8  
Spender Front nach oben klappen bis sie einrastet.  
Der Spender besitzt einen Gehäuseschalter. Beim Schließen der Front geht der Spender automatisch in den aktiven Betriebsmodus und ist betriebsbereit.



9  
Tropfschale an der unteren Gehäusefront aufstecken.

## 5.2 Verwendung

- Der Spender ist mit einem Bewegungssensor ausgestattet.
- Halten Sie die Hand in einem Abstand von ca. 5 – 7 cm unter den Spenderauslauf.
- Der Spender löst den Pumpvorgang aus und fördert die voreingestellte Dosiermenge.
- Bei Erstinbetriebnahme oder Neubeauffüllung die Hand mehrmals unter den Spender so oft auslösen bis die Pumpe sich wieder gefüllt hat und Desinfektionsmittel aus der Auslassöffnung gefördert wird.
- Sollte nach einigen Versuchen kein Medium gefördert werden siehe unter 7. – Manuelle Pumpenfüllung.

## 6. Pflege und Wartung

### 6.1 Pflege

Um eine korrekte Funktion des Spenders zu gewährleisten und auf Grund von Empfehlungen zur Infektionsprävention, sollte der Spender regelmäßig gereinigt und desinfiziert werden.

Verwenden Sie dazu warmes Wasser mit einem milden Reinigungsmittel oder eine Desinfektionslösung und wischen Sie den Spender handfeucht ab.

**Achtung:** Der Spender kann nicht in der Spülmaschine oder im Autoklaven aufbereitet werden. Tauchen Sie den Spender nicht in Flüssigkeit ein. Vermeiden Sie Flüssigkeitskontakt mit dem Batteriefach!

### 6.2 Wartung

Der Spender ist wartungsarm. Regelmäßig zu überprüfende Komponenten sind die Batterie und Pumpe. Um eine reibungslose Funktion des Spenders zu gewährleisten empfehlen wir ein Pumpen- und Batteriewechsel im gleichen Zyklus von sechs Monaten.

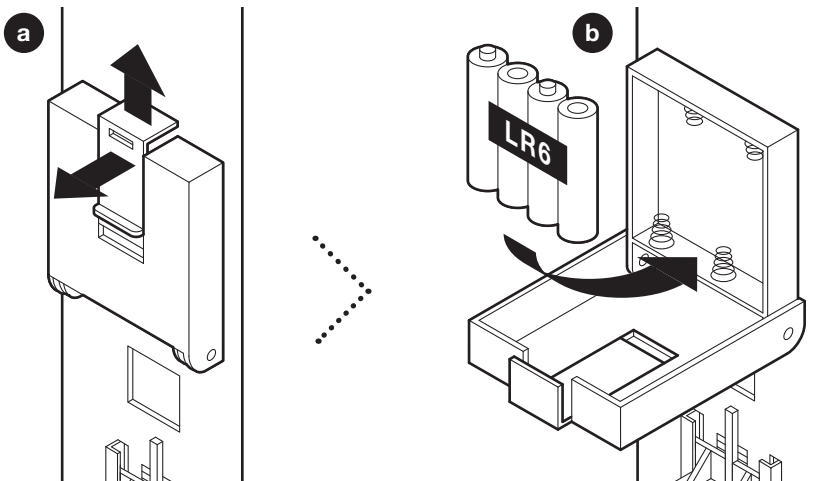
**Achtung:** Es dürfen nur originale Ersatzteile vom Hersteller verwendet werden.

### 6.2.1 Batteriewechsel

Die Batterien halten je nach Dosiereinstellung bei bestimmungsgemäßen Gebrauch mindestens 30.000 Dosierzyklen bis Sie gewechselt werden müssen. Verwenden Sie hier nur hochwertige Markenbatterien.

**Zum Wechsel der Batterien gehen Sie wie folgt vor:**

- Spender öffnen und Front nach unten klappen
- Dosierflasche entnehmen
- Batteriefachverschluss nach oben schieben, entriegeln und Batteriefach nach vorne aufklappen – **a**
- 4 × leere Batterien entnehmen
- 4 × LR6 Batterien entsprechend der Kennzeichnung im Batteriefach einlegen – **b**
- Batteriefach schließen





### 6.2.2 Pumpenwechsel

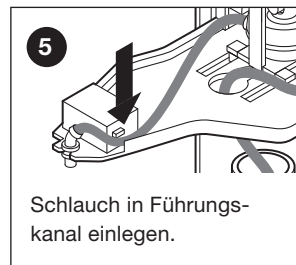
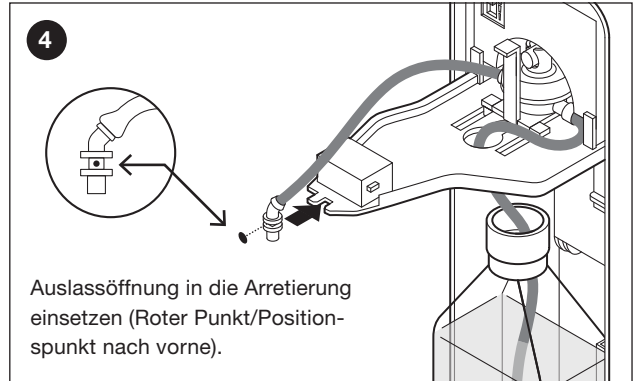
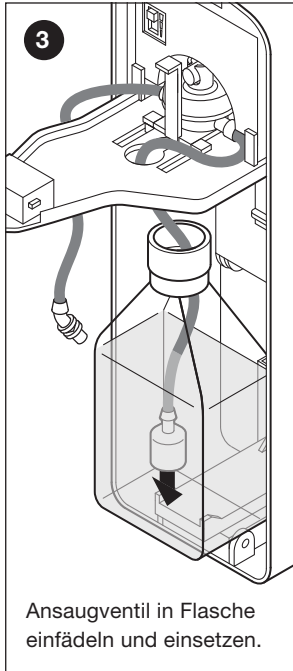
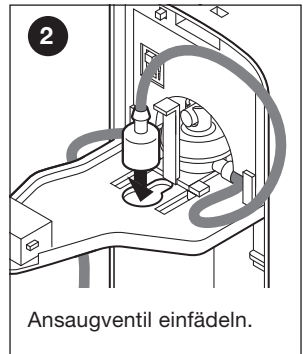
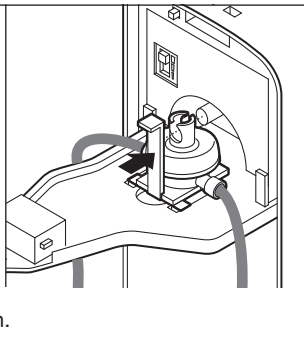
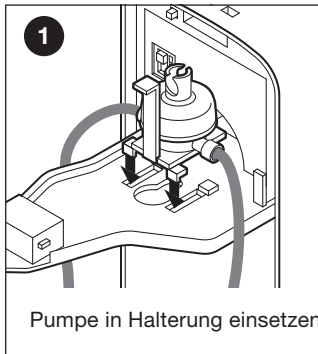
Die Membranpumpe ist als Einwegpumpe konzipiert und sollte nach einer Nutzungsdauer von 6 Monaten inklusive der Schläuche gewechselt werden. Somit ist eine korrekte Funktion als auch eine entsprechende Hygiene gewährleistet.



### Pumpenentnahme:

Spender öffnen, die Flasche entnehmen, die Pumpe am Griffstück nach vorne aus der Halterung ziehen. Auslassöffnung aus der Halterung clippen. Pumpe inklusive Schläuche nach oben entnehmen.

### Einsetzen der neuen Pumpe:

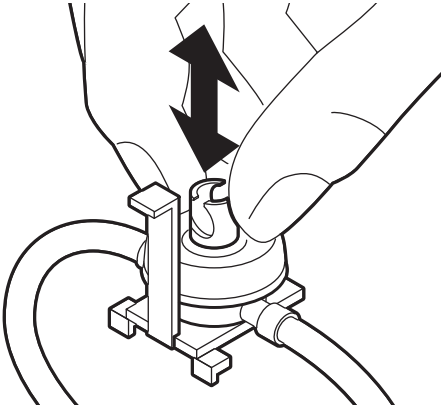


Danach den Spender im Betriebsmodus so lange auslösen bis die Pumpe gefüllt ist.

Sollte nach einigen Auslösevorgängen kein Medium gefördert werden siehe unter 7. Störungen beheben – Manuelle Pumpenfüllung.

## 7. Störungen beheben

Sollte das Gerät trotz Inbetriebnahme oder während des laufenden Betriebes nicht korrekt funktionieren, könnten folgende Fehlerquellen vorliegen:

<b>Problem</b>	<b>mögliche Ursache</b>	<b>Lösung</b>
Gerät löst aus aber dosiert keine Flüssigkeit.	Neue Pumpe wird bei Inbetriebnahme nicht automatisch angefüllt.	Ziehen Sie die Pumpe aus der Halterung. Das Ansaugventil muss in der Flasche verbleiben. Halten Sie den unteren Pumpenteil fest und bewegen Sie an der oberen Pumpenaufnahme die Pumpenmembran auf und ab bis die Pumpe angefüllt ist und Flüssigkeit aus dem Auslauf austritt. Setzen Sie die Pumpe wieder in den Spender ein.
		
	Es ist kein Behälter mit Flüssigkeit eingesetzt oder dieser ist leer.	Setzen Sie ein Gebinde mit dünnflüssigen Desinfektionsmittel in den Spender ein.
	Es befindet sich keine Pumpe im Spender.	Setzen Sie eine Pumpe in den Spender ein.
	Die Pumpe ist verstopft oder verschlissen.	Setzen Sie eine neue Pumpe in den Spender ein.
	Nichtkompatible Flüssigkeit verwendet (Seife, Lotion, Desinfektionsgel, Reinigungsmittel mit Reibemittel).	Füllen Sie den Spender mit einer für den Spender geeigneten Flüssigkeit (Dünnflüssiges Desinfektionsmittel). Ist die Flüssigkeit bereits in die Pumpe gelangt, ist hier zusätzlich ein Pumpenwechsel notwendig.

Problem	mögliche Ursache	Lösung
Gerät reagiert nicht.	Es sind keine Batterien in das Gerät eingesetzt.	Setzen Sie Batterien in das Gerät ein.
	Die Batterien sind falsch eingesetzt.	Setzen Sie die Batterien in richtiger Polung in das Gerät ein.
	Die eingesetzten Batterien sind leer.	Setzen Sie neue Batterien in das Gerät ein.
	Die Front des Gerätes ist offen.	Schließen Sie die Front des Gerätes. Dadurch wird der Geräteaschalter aktiviert.
	Das Gerät ist defekt.	Wenden Sie sich bitte an den Kundendienst.

## 8. Technische Daten

Material (Gehäuse):	ABS-Kunststoff
Material (Pumpe):	Kunststoff
Farbe:	weiß/grau
Maße (Spender):	295 × 120 × 248 mm (H × B × T)
Füllvolumen:	1.000 ml
Befüllung:	dünnflüssiges Desinfektionsmittel
Verkaufseinheit (VE):	1 Stück
Umkarton (KT):	12 Stück
Spannung:	6 Volt DC  
Batterien:	4 × LR6
Konformität:	  EMV-Richtlinie 2014/30/EU

## 10. Entsorgung



Das Gerät darf nicht mit dem Hausabfall entsorgt werden.

Das Gerät muss an einer Sammelstelle für das Recycling elektronischer Geräte abgegeben werden.

## 9. Gewährleistung

Für das Gerät gelten zwei Jahre gesetzliche Gewährleistungsfrist ab Lieferdatum. Bei unsachgemäßen Gebrauch, Öffnung der Geräteelektronik und Manipulationen am Gerät erlischt die Gewährleistung.

## 11. Verfügbare Ersatzteile

Art.Nr.: <b>004078-00</b>	Membranpumpe 1.000 ml
Art.Nr.: <b>004528-00</b>	Schloss
Art.Nr.: <b>004825-00</b>	Tropfschale
Art.Nr.: <b>004917-00</b>	Rückwand 1.000 ml
Art.Nr.: <b>004856-00</b>	Schraubenset
Art.Nr.: <b>004832-00</b>	Sichtfenster
Art.Nr.: <b>004849-00</b>	Schlüssel
Art.Nr.: <b>004061-00</b>	Flaschenarriturung

Stand 07/2018

## 12. Herstellerangaben

### **TEMCA GmbH & Co KG**

Gewerbegebiet 4

D-07554 Pölzig

Tel.: +49 3 66 95 322-0

Fax: +49 3 66 95 322-49

[info@temca.eu](mailto:info@temca.eu)

[www.temca.eu](http://www.temca.eu)

---