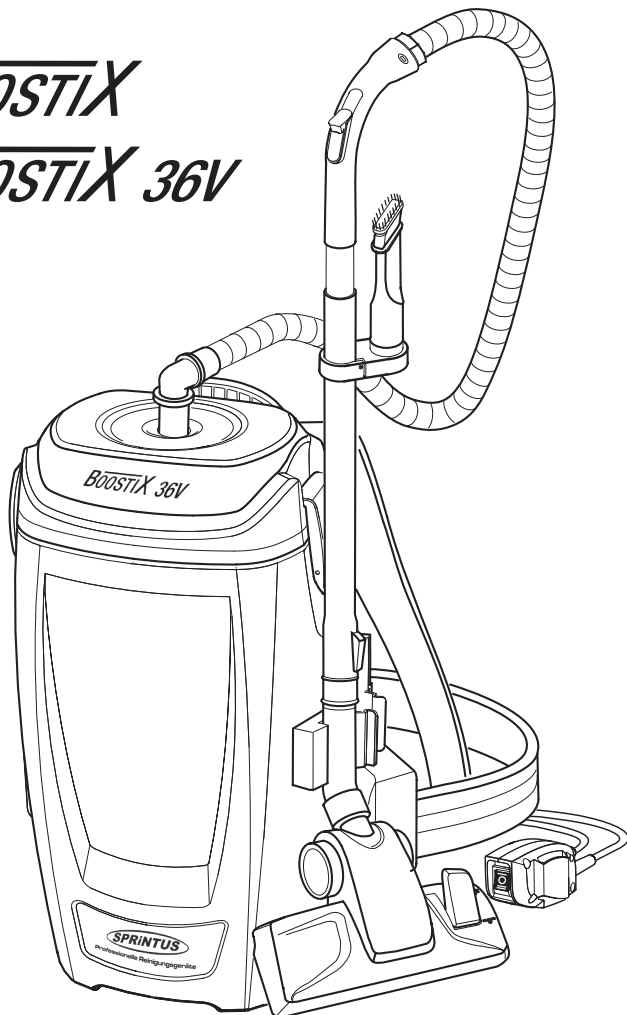




Professionelle Reinigungsgeräte

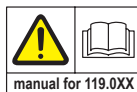
BOOSTIX BOOSTIX 36V



DE Original Bedienungsanleitung
EN Original user manual
FR Mode d'emploi original
IT Istruzioni per l'uso original
ES Instrucciones de uso original

DK Original brugermanual
SE Brugsanvisning original
NO Brukerveiledning original
CZ návod m k obsluze originální
PL oryginalna instrukcja obsługi

SK Návod na použitie originalno
HU eredeti használati utasítás
RO instrucțiuni de operare original



manual for 119.0XX

DE.....2-3
Vor Inbetriebnahme der Maschine unbedingt Bedienungsanleitung lesen!

EN.....4-5
Read these instructions carefully before operating the machine!

FR.....6-7
Lire attentivement le mode d'emploi avant la mise en service de la machine!

IT.....8-9
Leggere accuratamente le seguenti istruzioni prima di mettere in funzione la macchina!

ES.....10-11
Por favor, antes de efectuar el manejo de la máquina ruego lean detenidamente las instrucciones!

DK.....12-13
Læs disse instruktioner grundigt, inden du bruger maskinen!

SE.....14-15
Läs denna instruktion innan ni använder maskinen

NO.....16-17
Les bruksanvisningen nøye før du tar i bruk maskinen

CZ.....18-19
Před prvním použitím je nutné si přečíst návod k obsluze!

PL.....20-21
Przezytać podręcznik z instrukcjami przed użyciem sprzętu. Priróczku uchwajcie pre budúce použitie

SK.....22-23
Pred použitím prístroja si pozorne prečítajte nasledovné inštrukcie!

HU.....24-25
Használat előtt figyelmesen olvassa el a használati útmutató!

RO.....26-27
Atentie! Cititi aceste instructiuni inainte de a folosi acest aparat.

Inhaltsverzeichnis

Vor der Inbetriebnahme.....	2
Sicherheitshinweise.....	2-3
Symbole in der Betriebsanleitung.....	2
Bedienung.....	28-31
Ersatzteile und Zubehör.....	32-33
Technische Daten.....	34-35
EU-Konformitätserklärung.....	36
Garantie.....	43

Symbole in der Betriebsanleitung

I DE



WARNUNG!
Verletzungsgefahr!



WARNUNG!
Gefahr durch elektrischen Strom



Keine schäumenden Reinigungsmittel verwenden



Keine brennende oder glimmende (z.B. Kaminasche), explosionsfähige, giftige oder gesundheitsschädliche Gegenstände aufsaugen.

Vor der Inbetriebnahme

Lesen und beachten Sie vor der ersten Benutzung des Gerätes diese Bedienungsanleitung und die Sicherheitshinweise.

Bei Nichtbeachtung der Betriebsanleitung und der Sicherheitshinweise können Schäden am Gerät und Gefahren für den Bediener und andere Personen entstehen. Das Gerät eignet sich zum Aufsaugen von Staub. Es ist robust, leistungsstark und einfach zu handhaben. Die mitgelieferten Zubehörteile machen es zu einem unentbehrlichen Hilfsmittel für die gründliche und schnelle Reinigung.

ACHTUNG: Dieses Gerät ist nur für den Gebrauch in Innenräumen bestimmt. Das Gerät ist für den gewerblichen Einsatz konzipiert.

SICHERHEITSHINWEISE



WARNUNG!
Verletzungsgefahr!

- ⚠ Dieses Gerät darf nicht von Personen (einschließlich Kindern) mit körperlichen, sensuellen oder geistigen Behinderungen oder ohne Erfahrung oder Kenntnis benutzt werden, es sei denn, sie haben Anleitungen über den Gebrauch des Geräts erhalten und werden von einer Person beaufsichtigt, die für ihre Sicherheit verantwortlich ist.
- ⚠ Kinder sollten beaufsichtigt werden, so dass sie nicht mit dem Gerät spielen.
- ⚠ Die Verpackungselemente (z.B. Plastiktüte) können mögliche Gefahren für Kinder und andere Personen darstellen, die sich ihren Handlungen nicht bewusst sind. Für Tiere unzugänglich aufbewahren.
- ⚠ Jeder nicht bestimmungsgemäße Gebrauch kann eine Gefahr darstellen und ist daher zu vermeiden.
- ⚠ Das Gerät muss vor dem Gebrauch korrekt montiert werden. Ferner ist zu prüfen, dass die Filterelemente korrekt montiert und leistungsfähig sind.
- ⚠ Prüfen, dass die Steckdose mit dem Stecker des Gerätes konform ist.
- ⚠ Prüfen, dass der auf dem Motorblock angegebene Spannungswert mit dem Energiewert, an den das Gerät angeschlossen werden soll, übereinstimmt.
- ⚠ Bei Betrieb des Gerätes ist es zu vermeiden, die Ansaugöffnung in die Nähe empfindlicher Körperteile wie Augen, Mund, Ohren, etc. zu bringen.
- ⚠ Dieses Gerät ist nicht zum Aufsaugen von gefährlichem Staub geeignet.
- ⚠ Keine brennende oder glimmende (z.B. Kaminasche), explosionsfähige, giftige oder gesundheitsschädliche Gegenstände aufsaugen.
- ⚠ Das Gerät ist nicht geeignet für Umgebungen, die gegen elektrostatische Entladungen geschützt sind.
- ⚠ Nur das mit dem Gerät mitgelieferte Originalzubehör verwenden.
- ⚠ Das laufende Gerät nicht unbeaufsichtigt lassen.
- ⚠ Keine Flüssigkeiten aufsaugen, da diese das Gerät beschädigen könnten.
- ⚠ Keine Materialien aufsaugen, die die Filterelemente beschädigen können (z.B. Glassplitter, Metall, etc.).



WARNUNG!
Gefahr durch elektrischen Strom

- △ Gerät niemals am Stromkabel ziehen oder heben.
- △ Gerät zur Reinigung nicht in Wasser eintauchen oder mit einem Wasserstrahl waschen.
- △ Vor jeder Art von Eingriff oder wenn das Gerät unbeaufsichtigt ist, immer den Stecker aus der Steckdose ziehen.
- △ Versorgungskabel immer auf Schäden wie Risse oder Alterserscheinungen kontrollieren. Kabel vor einer weiteren Benutzung ersetzen.
- △ Wenn das Versorgungskabel beschädigt ist, ist es vom Hersteller, seinem technischen Service oder von einer qualifizierten Person zu ersetzen, so dass jeder Gefahr vorgebeugt wird.
- △ Bei der Benutzung elektrischer Verlängerungskabel ist zu prüfen, dass diese auf trockenen Flächen aufliegen und vor Spritzwasser geschützt sind.



WARNUNG!
Verletzungsgefahr!

- △ Wartungen und Reparaturen müssen immer von Fachpersonal ausgeführt werden; eventuell beschädigte Teile sind nur durch Originalersatzteile zu ersetzen.
- △ Jede Veränderung des Gerätes ist verboten. Die Änderung kann neben dem Verfall der Garantie Brände und Verletzungen, auch tödliche, für den Benutzer zur Folge haben.
- △ Der Hersteller übernimmt keine Haftung für Schäden, die als eine Folge der Nichtbeachtung dieser Bedienungsanleitung oder bei einem Missbrauch des Gerätes Schäden an Gegenständen oder Personen verursachen.



HINWEISE ZUM AKKU UND LADEGERÄT

- △ Das Laden des Akkus ist nur mit beiliegendem Original-ladegerät erlaubt.
- △ Vor jeder Benutzung Gerät und Akkupack auf Beschädigungen kontrollieren.
- △ Beschädigte Geräte nicht mehr verwenden und beschädigte Teile nur von Fachpersonal instand setzen lassen.
- △ Akkus und Ladegerät nicht in verschmutztem oder nassem Zustand benutzen.
- △ Die Netzspannung muss mit der auf dem Typenschild des Ladegerätes angegebenen Spannung übereinstimmen.
- △ An die Kontakte des Ladegerätes und des Akkus dürfen keine Metallteile gelangen, Kurzschlussgefahr.
- △ Keine Batterien (Primärzellen) aufladen, Explosionsgefahr.
- △ Akkupacks nicht ins Feuer oder in den Hausmüll werfen.
- △ Kontakt mit aus defekten Akkus austretender Flüssigkeit vermeiden. Bei zufälligem Kontakt Flüssigkeit mit Wasser abspülen. Bei Kontakt mit den Augen zusätzlich einen Arzt konsultieren.



Elektrogeräte nicht mit dem Hausmüll entsorgen. In Übereinstimmung mit der Europäischen Richtlinie 2012/19/EU über Elektro- Elektronik- Altgeräte (WEEE) und ihrer Einführung in das Landesrecht, müssen Elektro-Altgeräte getrennt gesammelt und einer umweltfreundlichen Entsorgung übergeben werden.

Altgeräte enthalten wertvolle recyclingfähige Materialien, die einer Verwertung zugeführt werden sollten. Batterien, Öl und ähnliche Stoffe dürfen nicht in die Umwelt gelangen. Bitte entsorgen Sie Altgeräte deshalb über geeignete Sammelsysteme.

Contents

Before Startup	4
Safety instructions	4-5
Symbols in the operating instructions	4
Operation	28-31
Accessories and Spare Parts	32-33
Technical specifications	34-35
EU declaration of conformity	36
Warranty	43

Symbols in the operating instructions

I EN



WARNING!
Risk of injury!



WARNING!
Danger of electric shock!



Do not use highly foaming detergents.



Do not suck inflammable substances (ashes from fireplace), explosive, toxics or dangerous to the health.

Please read carefully the instruction manual before use of machine.

WARNING: Operators shall be adequately instructed on the use of these machines.

This machine is suitable for cleaning dust. Sturdy, powerful and easy to use, it is also fitted with accessories making it truly efficient for rapid deep cleaning. This machine is suited for the commercial use, e.g. in hotels, schools, hospitals, factories, shops, offices, and rental companies.

Warning: This machine is for indoor use only. It shall be stored indoors only. The machine is for dry use only.

SAFETY



WARNING!
Risk of injury!

- ⚠ This machine is not intended for use by persons (including children) with reduced physical, sensory or mental capabilities, or lack of experience and knowledge.
- ⚠ Children should be controlled so that they didn't play with the apparatus.
- ⚠ The packaging components could constitute potential dangers (as or example plastic bags): they must be kept away from children's reach and from other people not conscious of their actions.
- ⚠ Any different use from that indicated in this manual could constitute a danger, therefore, it must be avoided.
- ⚠ Every part of the apparatus must be correctly assembled before using it. Verify, furthermore, that the filtering elements have been correctly and efficiently assembled.
- ⚠ Ensure that the socket conforms to the apparatus' plug.
- ⚠ Ensure that the voltage indicated on the motor block corresponds with the power that is intended to connect the apparatus to.
- ⚠ Avoid positioning the suction aperture next to delicate parts of the body such as eyes, mouth, ears, etc., while the apparatus is functioning.
- ⚠ This apparatus is not suited to pick up dangerous dust.
- ⚠ Do not suck inflammable substances (ashes from fire-place), explosive, toxics or dangerous to the health.
- ⚠ The apparatus is not suitable for areas protected against electrostatic discharges.
- ⚠ Use only the brushes supplied with the apparatus or those specified in the instruction manual. Using other brushes could jeopardize safety.
- ⚠ Don't leave the apparatus unattended while is in function.
- ⚠ Do not aspire detergents because they could damage the apparatus.
- ⚠ Do not aspire materials that could damage the filtering elements (such as glass, metal etc.).



WARNING!
Danger of electric shock!

- ⚠ Do not ever pull or lift the apparatus through the electrical cable.
- ⚠ Do not immerge the apparatus into water and neither use water jets to clean it.
- ⚠ Always remove the plug from the current socket before undertaking any type of intervention on the apparatus or if it is left unattended or within children or people's reach not quite conscious of their own actions.
- ⚠ Regularly control the feeding cable looking for damages, cracks or ageing. Substitute the cable before using it further.
- ⚠ If the feeding cable is damaged it must be substituted by the manufacturer or by its after sales service or in any case by a similarly qualified person, thus preventing any possible risk.
- ⚠ When using extension electric wires ensure that they are lying on dry surfaces and protected against possible water jets.



WARNING!
Risk of injury!

- ⚠ Specialized personnel must always carry out maintenance and repairs; any damaged part must be substituted with original spare parts.
- ⚠ It is forbidden to carry out changes to the apparatus. Tampering could cause fires and damages even lethal to the user and the forfeiture of the guarantee.
- ⚠ The manufacturer declines any responsibility for damages caused to people or things due to non-compliance with these instructions or if the apparatus is unreasonably used.



Tips about rechargeable battery and charger

- ⚠ You may recharge the battery using only the original charger provided with the appliance.
- ⚠ Check machine, charger, mains cable and battery pack for damages before every use.
- ⚠ Do not use damaged devices and get the damaged parts repaired only by experts.
- ⚠ Do not use the charger and battery pack if dirty or wet.
- ⚠ The mains voltage must match the voltage mentioned on the type plate of the charger.
- ⚠ Ensure that no metal pieces reach the contacts of the charger and battery pack, else there will be a short circuit.
- ⚠ Do not charge batteries (primary cells); risk of explosion.
- ⚠ Do not dispose of battery packs by throwing them into fire or into household garbage.
- ⚠ Avoid contact with liquids oozing out of defective battery packs. Rinse thoroughly if you accidentally come in contact with the fluid. Also consult a doctor if the fluid comes in contact with your eyes.



Do not dispose of power tools into household waste! According to the European Directive 2012/19/EU on waste electrical and electronic equipment (WEEE) and its incorporation into national law, power tools that are no longer suitable for use must be separately collected and sent for recovery in an environmental- friendly manner. Old appliances contain valuable materials that can be recycled. Please arrange for the proper recycling of old appliances. Batteries, oil, and similar substances must not enter the environment. Please dispose of your old appliances using appropriate collection systems.

Table des matières

Mise en service.....	6
Sécurité	6-7
Symboles utilisés dans le mode d'emploi.....	6
Utilisation	28-31
Accessoires et pièces de rechange.....	32-33
Caractéristiques techniques	34-35
Déclaration UE de conformité.....	37
Garantie.....	43

Symboles utilisés dans le mode d'emploi

| FR



AVERTISSEMENT !
Risque de blessures !



AVERTISSEMENT !
Risque d'électrocution !



Ne jamais utiliser de détergents extrêmement moussants.



ne pas aspirer de substances inflammables (ex. Cendres de cheminée), explosives, toxiques ou dangereuses pour la santé.

LIRE LE MANUEL DES INSTRUCTIONS AVANT D'UTILISER L'APPAREIL.

En cas de non-respect des instructions de service et des consignes de sécurité, l'appareil risque de subir des dommages matériel et l'utilisateur ainsi que toute tierce personne sont exposés à des dangers potentiels. Cet aspirateur est destiné au nettoyage à sec. Robuste Eet puissant, simple à utiliser, avec les accessoires ont il est pourvu il devient un outil vraiment efficace pour un nettoyage rapide et à fond. Cet appareil peut être utilisé dans des endroits publics, par exemple des hôtels des écoles, des usines, des magasins, des bureaux et des résidences.

SÉCURITÉ



AVERTISSEMENT !
Risque de blessures !

- ⚠ Cet appareil n'est pas conçu pour être utilisé par des personnes (y compris des enfants) ayant des capacités physiques, sensorielles ou mentales réduites ou n'en ayant pas l'expérience et la connaissance, à moins qu'elles aient reçu les instructions relatives à l'utilisation de l'appareil et qu'elles soient contrôlées par une personne responsable de leur sécurité.
- ⚠ Les enfants devraient être contrôlés de façon à ce qu'ils ne jouent pas avec l'appareil.
- ⚠ Les composants, l'emballage peuvent constituer des dangers potentiels (ex. Sac en plastique): les mettre donc hors de la portée des enfants et des autres personnes non conscients de leurs actions.
- ⚠ Toute utilisation différente de celles indiquées dans ce manuel peut constituer un danger, elle doit donc être évitée.
- ⚠ Avant d'être utilisé, l'appareil doit être monté correctement dans chacune de ses parties. Vérifier aussi que les éléments filtrants soient correctement montés et efficaces.
- ⚠ S'assurer que la prise soit conforme à la fiche de l'appareil.
- ⚠ S'assurer que la valeur de la tension indiquée sur le bloc moteur corresponde à celle de l'énergie à laquelle l'appareil doit être branché.
- ⚠ Quand l'appareil est en marche, éviter de positionner l'orifice d'aspiration à proximité de parties délicates du corps, comme les yeux, la bouches, les oreilles, etc.
- ⚠ cet appareil n'est pas adapté pour aspirer des poussières dangereuses.
- ⚠ ne pas aspirer de substances inflammables (ex. Cendres de cheminée), explosives, toxiques ou dangereuses pour la santé.
- ⚠ l'appareil n'est pas adapté à des environnements protégés contre les décharges électrostatiques.
- ⚠ utiliser seulement les brosses fournies avec l'appareil ou celles spécifiées dans le manuel d'instructions. L'utilisation d'autres brosses peut compromettre la sécurité.
- ⚠ ne pas laisser l'appareil en marche sans surveillance.
- ⚠ Ne pas aspirer de détergents car ils pourraient endommager l'appareil.
- ⚠ Ne pas aspirer de matériels qui peuvent endommager les éléments filtrants (ex. morceaux de verre, de métal, etc.)



AVERTISSEMENT !
Risque d'électrocution !

- ⚠ Ne jamais tirer ou soulever l'appareil en utilisant le câble électrique.
- ⚠ Ne pas plonger l'appareil dans l'eau pour le laver et ne pas le laver avec un jet d'eau.
- ⚠ Toujours retirer la fiche de la prise de courant avant d'effectuer une quelconque intervention sur l'appareil ou quand celui-ci reste sans surveillance ou à la portée d'enfants ou de personnes non conscientes de leurs actes.
- ⚠ Contrôler régulièrement le câble d'alimentation pour rechercher des dommages comme les craquelures ou l'usure. Substituer le câble avant de l'utiliser de nouveau.
- ⚠ Si le câble d'alimentation est endommagé, il doit être substitué par le constructeur ou par son service d'assistance technique ou de toute façon par une personne ayant une qualification semblable, de façon à prévenir tout risque.

- ⚠ Lors de l'utilisation de rallonges électriques, s'assurer qu'elles reposent sur des surfaces sèches et qu'elles soient protégées d'éventuelles éclaboussures d'eau.



AVERTISSEMENT !
Risque de blessures !

- ⚠ Les entretiens et les réparations doivent toujours être effectués par un personnel spécialisé: les pièces éventuellement en panne doivent être substituées seulement avec des pièces de rechange originales.
- ⚠ toute modification à l'appareil est interdite. L'altération de l'appareil peut provoquer des incendies, des blessures même mortelles à l'utilisateur, en plus de l'annulation de la garantie.
- ⚠ Le fabricant décline toute responsabilité pour des dommages causés à des personnes ou à des choses suite au non respect de ces instructions ou si l'appareil est utilisé de manière non raisonnable.



Consignes à l'accumulateur et à l'appareil de charge

- ⚠ Le chargement de l'accumulateur n'est permis que avec l'appareil de charge original ci-joint ou avec l'appareil de charge autorisé par SPRINTUS.
- ⚠ Contrôler l'état de l'appareil de charge et du groupe d'accumulateur avant chaque utilisation.
- ⚠ Ne plus utiliser des appareil endommagés et pour faire réparer des pièces endommagées s'adresse uniquement à des spécialistes.
- ⚠ Ne pas utiliser l'appareil de charge en état sale ou mouillé.
- ⚠ La tension de réseau doit correspondre à la tension indiqué sur la plaque signalétique de l'appareil de charge.
- ⚠ Des pièces de métal ne peuvent pas touchés l'adaptateur, risque de courtcircuit.
- ⚠ Ne pas charger des piles (cellule primaire), risque d'explosion.
- ⚠ Ne pas jeter des groupes d'accumulateurs dans le feu ou dans le déchet domestique.
- ⚠ Eviter le contact avec le liquide qui sort des accumulateurs en panne. En cas d'un contact par hazard, rincer le liquide avec l'eau. En cas d'un contacte avec les yeux, consulter en plus un médecin.



Ne pas jeter les appareils électriques dans les ordures ménagères. Selon la Directive Européenne 2012/19/EU sur les appareillages électriques et électroniques rebutés (RAEE) et sur son adoption de la part du droit national, les appareils électriques qui ne fonctionnent plus doivent être récoltés séparément et dirigés vers le traitement écologique.

Les appareils usés contiennent des matériaux précieux recyclables lesquels doivent être rendus à un système de recyclage. Des batteries, de l'huile et d'autres substances semblables ne doivent pas être tout simplement jetées. Pour cette raison, utiliser des systèmes adéquats de collecte pour éliminer les appareils usés.

Indice	
Messa in funzione.....	8
Sicurezza.....	8-9
Simboli riportati nel manuale d'uso.....	8
Uso.....	28-31
Accessori e ricambi.....	32-33
Dati tecnici.....	34-35
Dichiarazione di conformità UE.....	37
Garanzia.....	43



PERICOLO!
Pericolo di lesioni!



PERICOLO!
Presenza di corrente elettrica!



Non utilizzare detergenti molto spumeggianti.



Non aspirare sostanze infiammabili (es. cenere del camino), esplosive, tossiche o pericolose per la salute

LEGGERE IL MANUALE DI ISTRUZIONI PRIMA DI USARE L'APPARECCHIO.

LA MANCATA OSSERVANZA DELLE ISTRUZIONI D'USO E DELLE NORME DI SICUREZZA PUÒ CAUSARE DANNI ALL'APPARECCHIO E PRESENTARE PERICOLI PER L'UTILIZZATORE E LE ALTRE PERSONE. APPARECCHIO ADATTO PER ASPIRARE SIA POLVERE CHE LIQUIDI. ROBUSTO E POTENTE, SEMPLICE DA USARE, CON GLI ACCESSORI DI CUI È DOTATO DIVENTA UNO STRUMENTO VERAMENTE EFFICACE PER UNA PULIZIA PROFONDA E RAPIDA. QUESTO APPARECCHIO È ADATTO PER L'USO COLLETTIVO, PER ESEMPIO IN ALBERGHI, SCUOLE, OSPEDALI, FABBRICHE, NEGOZI, UFFICI E IN RESIDENZE.

SICUREZZA



PERICOLO!
Pericolo di lesioni!

- ⚠ Questo apparecchio non è inteso per uso di persone (inclusi bambini) con ridotte capacità fisiche, sensoriali o mentali, o senza esperienza e conoscenza, a meno che abbiano ricevuto istruzioni relativamente all'uso dell'apparecchio e siano controllati da una persona responsabile per la loro sicurezza.
- ⚠ I bambini dovrebbero essere controllati in modo che non giochino con l'apparecchio.
- ⚠ I componenti l'imballaggio possono costituire dei potenziali pericoli (es. sacco in plastica): riportarli quindi fuori della portata dei bambini e altre persone non coscienti delle proprie azioni.
- ⚠ Ogni utilizzo diverso da quelli indicati sul presente manuale può costituire un pericolo, pertanto deve essere evitato.
- ⚠ Prima di essere utilizzato l'apparecchio deve essere montato correttamente in ogni sua parte. Inoltre verificare che gli elementi filtranti siano correttamente montati ed efficienti.
- ⚠ Accertarsi che la presa sia conforme alla spina dell'apparecchio.
- ⚠ Accertarsi che il valore di tensione indicato sul blocco motore corrisponda a quello di energia cui si intende collegare l'apparecchio.
- ⚠ Quando l'apparecchio è in funzione, evitare di posizionare l'orifizio di aspirazione in prossimità di parti delicate del corpo come gli occhi, la bocca, le orecchie, ecc.
- ⚠ Questo apparecchio non è adatto a raccogliere polvere pericolosa.
- ⚠ Non aspirare sostanze infiammabili (es. cenere del camino), esplosive, tossiche o pericolose per la salute.
- ⚠ L'apparecchio non è idoneo ad ambienti protetti contro le scariche elettrostatiche.
- ⚠ Usare soltanto le spazzole fornite con l'apparecchio o quelle specificate nel manuale di istruzioni. L'uso di altre spazzole può compromettere la sicurezza.
- ⚠ Non lasciare incustodito l'apparecchio funzionante.
- ⚠ Non aspirare detergenti aggressivi poiché potrebbero danneggiare l'apparecchio.
- ⚠ Non aspirare materiali che possono danneggiare gli elementi filtranti (es. pezzi di vetro, metallo ecc).



PERICOLO!
Presenza di corrente elettrica!

- ⚠ Non tirare mai o alzare l'apparecchio utilizzando il cavo elettrico.
- ⚠ Non immergere l'apparecchio in acqua per la pulizia, né lavarlo con getti d'acqua.
- ⚠ Togliere sempre la spina dalla presa di corrente prima di effettuare qualsiasi tipo di intervento sull'apparecchio o quando questo rimane incustodito o alla portata di bambini o di persone non coscienti dei propri atti.
- ⚠ Controllare regolarmente il cavo di alimentazione alla ricerca di danni, quali screpolature o invecchiamento. Sostituire il cavo prima di usarlo ulteriormente.
- ⚠ Se il cavo di alimentazione è danneggiato, esso deve essere sostituito dal costruttore o dal suo servizio di assistenza tecnica o comunque da una persona con qualifica similare, in modo da prevenire ogni rischio.
- ⚠ Utilizzando prolunghe elettriche, assicurarsi che queste appoggino su superfici asciutte e protette da eventuali spruzzi d'acqua.



PERICOLO!
Pericolo di lesioni!

- ⚠ Manutenzioni e riparazioni devono essere effettuate sempre da personale specializzato; le parti che eventualmente si guastassero vanno sostituite solo con ricambi originali.
- ⚠ È vietata qualsiasi modifica all'apparecchio. La manomissione può provocare incendi, danni anche mortali all'utilizzatore oltre al decadimento della garanzia.
- ⚠ Il fabbricante declina ogni responsabilità per danni causati a persone o cose in seguito al mancato rispetto di queste istruzioni o se l'apparecchio viene usato in modo irragionevole.



Indicazioni per quanto riguarda l'accumulatore e il caricabatterie

- ⚠ La carica dell'accumulatore è consentita solo con l'utilizzo del caricabatterie originale o con caricabatterie autorizzati dalla SPRINTUS.
- ⚠ Prima di ogni utilizzo verificare che il caricabatterie e l'unità accumulatore non siano danneggiati.
- ⚠ Non mettere in funzione apparecchi danneggiati e far riparare parti che risultano difettose solo da personale qualificato.
- ⚠ Non utilizzare il caricabatterie sporco o bagnato.
- ⚠ La tensione indicata sulla targhetta del caricabatterie deve corrispondere alla tensione di rete.
- ⚠ I contatti dell'adattatore non devono toccare parti in metallo. Pericolo di corto circuito.
- ⚠ Non caricare batterie (celle primarie). Pericolo di esplosioni.
- ⚠ Non gettare le unità accumulatore nel fuoco o nei rifiuti domestici.
- ⚠ Evitare il contatto con il liquido che fuoriesce da accumulatori danneggiati. Sciocquare eventualmente con acqua il liquido toccato accidentalmente. In caso di contatto con gli occhi ricorrere inoltre all'assistenza di un medico.



Non gettare gli apparecchi elettrici tra i rifiuti domestici. In accordo alla Direttiva Europea 2012/19/EU sulle apparecchiature elettriche ed elettroniche di scarto (RAEE) e la sua adozione da parte del diritto nazionale, gli apparecchi elettrici che non siano più funzionali all'uso devono essere raccolti separatamente e indirizzati allo smaltimento ecologico. Gli apparecchi usati contengono materiali riciclabili preziosi, che dovrebbero pertanto essere conferiti al riciclaggio per assicurare il loro riutilizzo. Batterie, olio e sostanze simili non devono essere dispersi nell'ambiente. Smaltire pertanto gli apparecchi usati attraverso idonei centri di raccolta.

Índice de contenidos

Puesta en marcha	10
Seguridad	10-11
Símbolos del manual de instrucciones	10
Manejo	28-31
Accesorios y piezas de repuesto	32-33
Datos técnicos	34-35
Declaración UE de conformidad	38
Garantía	43

Símbolos del manual de instrucciones

I ES



ADVERTENCIA
¡Peligro de lesionarse!



ADVERTENCIA
¡Peligro – Corriente eléctrica!



No utilice detergentes altamente espumosos.



No aspirar sustancias inflamables (por ejemplo, cenizas de la chimenea), explosivas, tóxicas o peligrosas para la salud

LEER EL MANUAL DE INSTRUCCIONES ANTES DE UTILIZAR EL ASPIRADOR.

EL INCUMPLIMIENTO DE LAS INSTRUCCIONES DE USO Y DE LAS INDICACIONES DE SEGURIDAD PUEDE PROVOCAR DAÑOS EN EL APARATO Y PONER EN PELIGRO AL USUARIO Y A OTRAS PERSONAS.

LA ASPIRADORA ESTÁ DISEÑADA PARA LA LIMPIEZA EN SECO DE PISOS Y SUPERFICIES MURALES. RESISTENTE Y POTENTE, FÁCIL DE USAR, CON LOS ACCESORIOS EN DOTACIÓN SE CONVIERTE EN UN EQUIPO VERDADERAMENTE EFICAZ PARA CONSEGUIR UNA LIMPIEZA PROFUNDA Y RÁPIDA. EL USO DE ESTE APARATO ES APTO PARA LUGARES COLECTIVOS, POR EJEMPLO EN HOTELES, COLEGIOS, HOSPITALES, FÁBRICAS, TIENDAS, OFICINAS Y RESIDENCIAS.

SEGURIDAD



ADVERTENCIA
¡Peligro de lesionarse!

- ⚠ Este aparato no está destinado para uso por parte de personas (incluidos niños) con discapacidades físicas, sensoriales o mentales, o sin experiencia y conocimiento, a menos que hayan recibido instrucciones relativas al uso del aparato y sean vigilados por una persona responsable de su seguridad
- ⚠ Los niños deberían estar vigilados con el fin de evitar que jueguen con el aparato
- ⚠ Los componentes del embalaje pueden constituir potenciales peligros (por ejemplo, bolsa de plástico): mantenerlos por tanto fuera del alcance de los niños y otras personas no conscientes de sus propias acciones
- ⚠ Toda utilización diferente de aquéllas indicadas en el presente manual, puede constituir un peligro, por lo cual debe evitarse
- ⚠ Antes de ser utilizado, el aparato debe estar montado correctamente en cada una de sus partes. Además, comprobar que los elementos filtrantes estén correctamente montados y funcionen de forma eficiente
- ⚠ Asegurarse de que la toma sea conforme al enchufe del aparato
- ⚠ Asegurarse de que el valor de tensión indicado en el bloque motor corresponda al de la energía a la que se desea conectar el aparato
- ⚠ Cuando el aparato se encuentra en funcionamiento, evitar colocar el orificio de aspiración en las proximidades de partes delicadas del cuerpo como los ojos, la boca, las orejas, etc.
- ⚠ Este aparato no es apto para recoger polvo peligroso
- ⚠ No aspirar sustancias inflamables (por ejemplo, cenizas de la chimenea), explosivas, tóxicas o peligrosas para la salud
- ⚠ El aparato no es idóneo para ambientes protegidos contra las descargas electrostáticas
- ⚠ Usar solamente los cepillos proporcionados con el aparato o aquéllos especificados en el manual de instrucciones. El uso de otros cepillos puede comprometer la seguridad
- ⚠ No dejar sin vigilancia el aparato funcionando
- ⚠ No aspirar detergentes ya que podrían dañar el aparato
- ⚠ No aspirar materiales que puedan dañar los elementos filtrantes (por ejemplo, trozos de cristal, metal, etc.)



ADVERTENCIA
¡Peligro – Corriente eléctrica!

- ⚠ No tirar nunca del aparato o levantarlo utilizando el cable eléctrico
- ⚠ No sumergir el aparato en agua para la limpieza, ni lavarlo con chorros de agua
- ⚠ Quitar siempre el enchufe de la toma de corriente antes de efectuar cualquier tipo de intervención en el aparato o cuando éste permanezca sin vigilancia o al alcance de niños o de personas no conscientes de sus propios actos
- ⚠ Controlar regularmente el cable de alimentación con el fin de buscar daños, tales como fisuras o deterioro. Sustituir el cable antes de usarlo ulteriormente
- ⚠ Si el cable de alimentación está dañado, debe ser sustituido por el constructor o por el servicio de asistencia técnica o, en cualquier caso, por una persona con cualificación similar con el fin de prevenir todo riesgo
- ⚠ Utilizando prolongadores eléctricos, asegurarse de que éstos se apoyen sobre superficies secas y protegidas de eventuales salpicaduras de agua



ADVERTENCIA
¡Peligro de lesionarse!

- ⚠ Manuciones y reparaciones deben ser realizadas siempre por personal especializado; las partes que eventualmente se averiasen, deben sustituirse sólo con recambios originales
- ⚠ Está prohibido realizar cualquier modificación al aparato. La manipulación puede provocar incendios, daños incluso mortales al utilizador más allá del vencimiento de la garantía
- ⚠ El fabricante declina toda responsabilidad por daños causados a personas o cosas debidos al faltado respeto de estas intrusiones o si el aparato es usado de forma irrazonable



Indicaciones sobre la batería y el cargador

- ⚠ Sólo está permitido cargar la batería con el cargador original suministrado o con el cargador autorizado por SPRINTUS.
- ⚠ Compruebe si el cargador y batería están dañados antes de usarlo.
- ⚠ No vuelva a usar los aparatos dañados y encargue sólo al personal técnico que repare las piezas dañadas.
- ⚠ No utilizar el cargador si está sucio o húmedo.
- ⚠ La tensión de red tiene que coincidir con la indicada en la placa de características del cargador.
- ⚠ No deben entrar piezas de metal en los contactos del adaptador, puede provocar un cortocircuito.
- ⚠ No cargar baterías (células primarias), riesgo de explosión.
- ⚠ No tirar las baterías al fuego ni a la basura doméstica.
- ⚠ Evitar entrar en contacto con el líquido que sale de baterías defectuosas. Si entra en contacto con el líquido, enjuagar con agua. Si entra en contacto con los ojos consultar también a un médico



No tire los aparatos eléctricos dentro de la basura doméstica. De acuerdo con la Directiva Europea 2012/19/EU sobre los residuos de aparatos eléctricos y electrónicos (RAEE), y su adopción por parte de la legislación nacional, los aparatos eléctricos que ya no resulten funcionales para su uso deben recogerse de forma separada y enviarse para su eliminación ecológica al lugar correspondiente. Los aparatos viejos contienen materiales valiosos reciclables que debieran aprovecharse. Evite el contacto de baterías, aceites y materias semejantes con el medioambiente. Deshágase de los aparatos viejos recurriendo a sistemas de recogida apropiados.

Indhold

Før opstart	12
Sikkerhedsinstruktioner	12-13
Symboler i betjeningsvejledningen	12
Drift	28-31
Tilbehør og reservedele	32-33
Tekniske specifikationer	34-35
EU-overensstemmelseserklæring	38
Garanti	43

symboler i betjeningsvejledningen

I DK



ADVARSEL!

Fare for at komme til skade!



ADVARSEL!

Fare for elektrisk stød!



Brug ikke stærkt skummende rengøringsmidler.



Sug ikke brændbare stoffer (aske fra pejs), eksplosive stoffer, giftige stoffer eller sundhedsfarlige stoffer.

Læs venligst brugsanvisningen omhyggeligt inden brug af maskinen.

ADVARSEL: Operatørerne skal være tilstrækkeligt instrueret om brugen af disse maskiner.

Denne maskine er egnet til tør støvsugning. Robust, kraftfuld og nem at anvende. Maskinen er udstyret med tilbehør, der gør den virkelig effektiv til rengøring. Denne maskine er egnet til kommerciel anvendelse, f.eks. på hoteller, skoler, hospitaler, fabrikker, butikker, kontorer og udlejningsfirmaer.

Advarsel: Denne maskine er kun til indendørs brug. Må kun opbevares indendørs. Maskinen må kun anvendes i tørt miljø.

SIKKERHED



ADVARSEL!

Fare for at komme til skade!

- ⚠ Denne maskine er ikke beregnet til brug af personer (herunder børn) med nedsat fysisk, sensorisk eller mental kapacitet, eller manglende erfaring og viden.
- ⚠ Børn skal være under opsyn, så de ikke leger med apparatet.
- ⚠ Emballagekomponenterne kan udgøre potentielle farer (som f.eks. Plastposer): de skal holdes væk fra børns rækkevidde og fra andre mennesker, der ikke er bevidste om deres handlinger.
- ⚠ Enhver anden brug end den, der er angivet i denne vejledning, kan udgøre en fare, og det må derfor undgås.
- ⚠ Hver del af apparatet skal monteres korrekt, inden maskinen tages i brug. Bekræft desuden, at filterelementerne er korrekt monteret.
- ⚠ Kontroller, at stikkontakten er i overensstemmelse med apparatets stik.
- ⚠ Kontroller, at den spænding, der er angivet på motorblokken, svarer til den strøm, der skal tilsluttes apparatet.
- ⚠ Undgå at placere suget ud for sensitive dele af kroppen, f.eks. øjne, mund, ører osv., mens apparatet er i gang.
- ⚠ Dette apparat er ikke egnet til opsamling af farligt støv.
- ⚠ Sug ikke brændbare stoffer (aske fra pejs), eksplosive stoffer, giftige stoffer eller sundhedsfarlige stoffer.
- ⚠ Apparatet er ikke egnet til områder beskyttet mod elektrostatiske udladninger.
- ⚠ Brug kun de børster, der følger med apparatet eller dem, der er angivet i brugsanvisningen. Brug af andre børster kan påvirke sikkerheden.
- ⚠ Lad ikke apparatet stå uden tilsyn, mens det er tændt.
- ⚠ Opsug ikke vaskemidler, da de kan beskadige apparatet.
- ⚠ Opsug ikke materialer, der kan beskadige filterelementerne (såsom glas, metal osv.).



ADVARSEL!
Fare for elektrisk stød!

- △ Træk eller løft aldrig apparatet i det elektriske kabel.
- △ Apparatet må ikke anvendes i vand.
- △ Tag altid stikket ud af stikkontakten, før du foretager nogen form for indgreb på apparatet, eller hvis det bliver efterladt uden tilsyn indenfor børns eller personer, der ikke er bevidst om deres egne handlingers rækkevidde.
- △ Kontroller regelmæssigt strømkablet, for skader såsom, revner. Udskift kablet, inden du bruger apparatet igen.
- △ Hvis strømkablet er beskadiget, skal det udskiftes af fabrikanten eller ved eftersalgsservice eller under alle omstændigheder af en tilsvarende kvalificeret person og dermed forhindre enhver mulig risiko.
- △ Ved brug af forlængerledning skal der sikres, at de ligger på tørre overflader og beskyttes mod mulige vandstråler.



ADVARSEL!
Fare for at komme til skade!

- △ Faguddannet personale skal altid udføre vedligeholdelse og reparation; Enhver beskadiget del skal udskiftes med originale reservedele.
- △ Det er forbudt at foretage ændringer i apparatet. Dette kan forårsage brand og skader, der kan være dødelige for brugeren. Garantien bortfalder ligeledes ved ændringer i apparatet.
- △ Fabrikanten afviser ethvert ansvar for skader forårsaget af mennesker eller ting på grund af manglende overholdelse af disse instruktioner eller hvis apparatet er uhensigtsmæssigt brugt.



TIPS TIL BATTERI OG OPLADER.

- △ Opladning af maskinen er kun tilladt med vedlagte originale oplader eller opladere som er godkendt af SPRINTUS.
- △ Kontroller før hver brug at der ikke er skader på oplader eller maskine.
- △ Brug ikke maskiner med beskadigede dele og lad kun fagfolk istandsætte disse.
- △ Brug ikke oplader eller batteri hvis de er tilsmudsede eller våde.
- △ Netspændingen skal svare til den spænding som er angivet på opladeren.
- △ Adapteren må ikke komme i kontakt med metalgenstande pga. kortslutningsfare.
- △ Oplad ingen batterier (primærceller), da der kan være eksplosionsfare.
- △ Batterier må ikke brændes eller afskaffes med husholdningsaffald.
- △ Undgå kontakt med væsker der er sivet ud af defekte batterier. Skyl grundigt hvis du ved et uheld kommer i kontakt med væsken.
Søg læge hvis væsken kommer i kontakt med dine øjne.



Må ikke bortskaffes som husholdningsaffald! Ifølge europæisk direktiv 2012/19/EU om affald af elektrisk og elektronisk udstyr (WEEE) og indarbejdelse i national lovgivning skal eludstyr, der ikke længere er egnet til brug, indsamles separat og sendes til genbrug.

Udtjente apparater indeholder værdifulde materialer, der kan genbruges. Venligst sørg for korrekt genbrug af udtjente apparater. Batterier, olie og lignende stoffer må ikke bortskaffes som husholdningsaffald. Bortskaf dine udtjente apparater via passende genanvendelses-system.

Innehåll:	
Innan du börjar	14
Säkerhetsinstruktion	14-15
Symboler i bruksanvisningen.....	14
Användning.....	28-31
Tillbehör och reservdelar	32-33
Tekniska specifikationer.....	34-35
EU-försäkran om överensstämmelse	39
Garanti.....	43

symboler i bruksanvisningen

I SE



Varning!
Risk för personskada



Varning!
Risk för elektriska stötar!



Använd inte högskummande rengöringsmedel



Sug aldrig upp brännbart material (aska från öppna spisar), explosivt, giftigt eller hälsofarligt material.

Vänligen läs bruksanvisningen innan användning av maskinen.

Varning: Användaren skall ha grundlig instruktion gällande användning av maskinerna.

Denna maskin är anpassad för uppsugning av damm. Kraftfull och enkel att använda, den är även anpassad för tillbehör som effektivt underlättar för djuprengöring. Maskinen är anpassad för kommersiell användning t.ex. hotell, skolor, sjukhus, fabriker, butiker och uthyrningsföretag.

Varning: maskinen är endast avsedd för användning inomhus. Maskinen är endast avsedd för uppsugning av torra material.

SÄKERHET



Varning!
Risk för personskada

- ⚠ Maskinen är inte avsedd att användas av personer (inklusive barn) med nedsatt fysisk eller psykisk förmåga eller som saknar erfarenhet och kunskap därav.
- ⚠ Se till att barn inte leker med maskinen.
- ⚠ Förpackningsdelar kan utgöra fara, (t.ex. plastpåsar): förpackningsdelarna undanhålles barn och personer omedvetna om faran med dessa.
- ⚠ All användning än det som beskrivs i bruksanvisningen kan utgöra fara och måste undvikas.
- ⚠ Alla delar av maskinen skall vara korrekt monterad före användning. Försäkra dig om att filtren är korrekt monterade.
- ⚠ Se till att vägguttaget stämmer med maskinens stickkontakt.
- ⚠ Se till att spänningen som anges på motortoppen motsvarar den spänning som maskinen skall anslutas till.
- ⚠ Undvik att sätta dammsugar slangens öppning mot känsliga delar av kroppen såsom ögon, mun och öron mm. När maskinen är påslagen.
- ⚠ Maskinen är inte avsedd att suga upp hälsofarligt damm.
- ⚠ Sug inte upp brännbara vätskor (aska från öppna spisar) explosivt, giftigt eller hälsofarligt material.
- ⚠ Maskinen är inte avsedd att användas i områden skyddade mot elektrostatiska urladdningar.
- ⚠ Använd endast de munstycken som är angivna i bruksanvisningen. Att använda andra borstar kan äventyra säkerheten.
- ⚠ Lämna inte maskinen oövervakad när den är igång.
- ⚠ Sug inte upp rengöringsmedel då det kan skada maskinen.
- ⚠ Sug inte upp material som kan skada filtren såsom :glas, metall mm.



Varning!
Risk för elektriska stötar!

- ⚠ Lyft aldrig maskinen i elkabeln.
- ⚠ Utsätt inte maskinen för vatten, använd aldrig vattenstrålar för att rengöra den.
- ⚠ Tag alltid ut stickkontakten före ingrepp i maskinen, eller om den lämnas obevakad för barn eller personer omedvetna om faran därav.
- ⚠ Kontrollera regelbundet elkabeln om det finns skador, sprickor eller åldrande. Byt ut kabeln innan du använder den igen.
- ⚠ Om elkabeln är skadad skall den bytas ut av tillverkaren eller av tillverkaren godkänd serviceverkstad för att undvika risker.
- ⚠ Vid användning av förlängningskabel, se till att den ligger på torrt underlag och att den inte utsätts för vattenstrålar.



Varning!
Risk för personskada

- ⚠ Underhåll och reparationer skall alltid utföras av utbildad personal, alla skadade delar skall alltid ersättas med originaldelar.
- ⚠ Det är förbjudet att utföra ändringar på maskinen. All förändring av maskinen kan orsaka allvarliga skador och förverkar även garantin.
- ⚠ Tillverkaren ansvarar inte för skador orsakade av personer som åsidosätter instruktionerna i denna bruksanvisning eller om maskinen används på ett orimligt sätt



**ANVISNINGAR BETRÄFFANDE
UPPLADD- NINGSBART BATTERI OCH
LADDARE**

- ⚠ Laddning av batteriet får endast ske med medföljande originalladdare eller av SPRiNTUS godkända laddare.
- ⚠ Före varje användning kontrolleras laddare och uppladdningsbart batteri så att dessa är felfria.
- ⚠ Använd inte skadade apparater och låt endast fackpersonal reparera skadade delar.
- ⚠ Använd inte laddaren när den är smut- sig eller fuktig.
- ⚠ Nätspänningen måste överensstäm- ma med på laddarens typskylt angiven spänning.
- ⚠ Inga metall- delar får hamna på adap- terns kontakter, risk för kortslutning.
- ⚠ Ladda inte engångsbatterier (primär- batterier), risk för explosion.
- ⚠ Kasta inte batterierna i eld eller hus- hållssopor.
- ⚠ Undvik kontakt med vätska som kom- mer ur defekta batterier. Spola bort vätskan med vatten vid oavsiktlig kontakt. Kontakta läkare om vätska hamnar i ögonen



Kasta aldrig kasserade elkomponenter i hushållssoporna! Enligt de Europeiska direktiven 2012/19/EU gällande elektroniskt avfall (WEEE) och de gällande nationella lagarna. Elkomponenter som inte längre används skall samlas in och återvinnas på ett miljövänligt sätt. Gamla apparater innehåller värdefulla material som kan återvinnas. Vänligen ordna lämplig återvinning av gamla apparater. Batterier, olja och liknande ämnen får inte komma ut i miljön. Avlägsna dina gamla apparater med lämpliga återvinningssystem.

INNHOOLD:

Før du starter.....	16
Sikkerhetsinstruksjoner	16-17
Symboler i bruksanvisningen.....	16
Bruk	28-31
Tilbehør og deler	32-33
Teknisk spesifikasjoner.....	34-35
Tillämpade förordningar	39
Garanti.....	43

Symboler i bruksanvisningen

I NO



Advarsel
Fare for skade!



Advarsel!
Fare for elektrisk støt!



Bruk kun lavt skummende kjemikalier



Må ikke brukes til å fjerne brannfarlig væske (aske fra peis) eksplosiver, gift eller annen helsefarlig substans.

Vennligst les bruksanvisningen nøye før bruk av maskinen.

ADVARSEL: Operatørene skal være tilstrekkelig instruert om bruken av disse maskinene.

Denne maskinen er egnet for rengjøring av støv. Robust, kraftig og enkel å bruke, den er også utstyrt med tilbehør som gjør den virkelig effektiv for rask dyprengjøring. Denne maskinen er egnet for kommersiell bruk, f.eks. på hoteller, skoler, sykehus, butikker, butikker, kontorer og utleie selskaper.

Advarsel: Denne maskinen er kun til innendørs bruk. Det skal kun oppbevares innendørs. Maskinen er kun til tørr bruk

SIKKERHET



Advarsel
Fare for skade!

- ⚠ Denne maskinen er ikke beregnet til bruk av personer (inkludert barn) med nedsatt fysisk, sensorisk eller mental evne, eller mangel på erfaring og kunnskap.
- ⚠ Barn bør kontrolleres slik at de ikke leker med apparatet.
- ⚠ Emballasjekomponentene kan utgjøre potensielle farer (som f.eks. Plastposer): de må holdes vekk fra mennesker som ikke er bevisst på deres handlinger.
- ⚠ Enhver annen bruk enn det som er angitt i denne håndboken, kan utgjøre en fare.
- ⚠ Hver del av apparatet må settes inn riktig før du bruker den. kontrollere at filterelementene er korrekt monteret.
- ⚠ Forsikre deg om at kontakten er i samsvar med apparatets stikkontakt.
- ⚠ Forsikre deg om at spenningen som er angitt på maskinen, stemmer overens med strømmen som skal tilkobles apparatet.
- ⚠ Unngå å plassere sugearpningen på kroppen, for eksempel øyne, munn, ører, etc., mens apparatet fungerer.
- ⚠ Dette apparatet er ikke egnet til bruk på farlig støv.
- ⚠ Ikke sug eksplosiver, giftig, helseskadelig eller brennbare stoffer (aske fra brannsted).
- ⚠ Apparatet er ikke egnet for områder som er beskyttet mot elektrostatisk utladninger.
- ⚠ Bruk bare børstene som følger med apparatet eller de som er angitt i bruksanvisningen. Bruk av andre børster kan svekke sikkerheten.
- ⚠ Ikke la apparatet være uten tilsyn mens det er i funksjon.
- ⚠ Ikke bruk vaskemidler da de kan skade apparatet.
- ⚠ Ikke sug opp materialer som kan skade filterelementene (som glass, metall etc.).



Advarsel!
Fare for elektrisk støt!

- △ Ikke dra eller løft apparatet gjennom elkabelen.
- △ Ikke utsett apparatet for vann og bruk ikke vannstråler for å rengjøre det.
- △ Fjern alltid støpselet fra strømuttaket før du foretar en hvilken som helst type inngrep på apparatet, eller hvis det blir ubemannet og/eller er innen rekkevidde for uvedkommende.
- △ Kontroller regelmessig kabelen på jakt etter skader, sprekker eller aldring. Bytt kabelen før du bruker den videre.
- △ Hvis kabelen er skadet, må den byttes av produsenten eller av en tilsvarende kvalifisert person.
- △ Ved bruk av skjøteledninger, sørg for at de ligger på tørre flater og beskyttet mot fukt og vann



Advarsel
Fare for skade!

- △ Spesialisert personell må alltid utføre vedlikehold og reparasjoner; Enhver skadet del må erstattes med originale reservedeler.
- △ Det er forbudt å foreta endringer på apparatet. Dette kan forårsake brann og skader med døden til følge. Endringer på apparater fører til forkastelse av garantien.
- △ Produsenten avviser ethvert ansvar for skader forårsaket av mennesker eller ting som skyldes manglende overholdelse av disse instruksjonene.



ANVISNINGER FOR BATTERI OG LADEAPPARAT

- △ Lading av batteriene skal kun gjøres med vedlagte originale ladeapparat eller annet ladeapparat godkjent av SPRINTUS.
- △ Før all bruk skal ladeapparat og batteripakke kontrolleres for skader.
- △ Skadede apparater skal ikke brukes, skadede deler skal bare repareres av fagfolk.
- △ Bruk ikke ladeapparat i skitten eller våt tilstand.
- △ Nettspenningen må stemme overens med angitt spenning på typeskiltet på ladeapparatet.
- △ Det skal ikke komme metalldele bort i kontakten på batteriholderen, fare for kortslutning.
- △ Ikke lad opp vanlige batterier (primærceller), fare for eksplosjon.
- △ Kast ikke batteripakker i ilden eller i husholdningsavfall.
- △ Unngå kontakt med væske som kommer ut av defekte batterier. Ved ufrivillig kontakt må du straks skylle bort væsken ved hjelp av vann. Ved kontakt med øynene skal du kontakte lege



Ikke kast elektrisk verktøy i husholdningsavfall! I henhold til EU-direktivet 2012/19 om avfall fra elektrisk og elektronisk utstyr (WEEE), skal elektriske produkter som ikke lenger er egnet til bruk, samles separat og sendes for gjenvinning på en miljøvennlig måte.

Gamle apparater inneholder verdifulle materialer som kan resirkuleres. Vennligst sørg for riktig gjenvinning av gamle apparater. Batterier, olje og lignende stoffer må ikke komme inn i miljøet. Vennligst levere dine gamle apparater ved hjelp av gjeldende innsamlingsystemer.

Obsah

Před prvním použitím	18
Bezpečnostní pokyny	18-19
Symboly použité v návodu k obsluze	18
Obsluha	28-31
Příslušenství a náhradní díly	32-33
Technické údaje	34-35
EU Prohlášení o shodě	40
Záruka	43

Symboly použité v návodu k obsluze

| CZ



Pozor!
Nebezpečí zranění!



Varování!
Nebezpečí díky elektrickému proudu.



Nepoužívejte silně pěnící čisticí prostředky.



Nenasávat hořící nebo doutnající (např. Popel z kamen), explozivní, jedovaté nebo zdraví škodící látky nebo prvky.

Před prvním použitím

Před prvním použitím přečtěte a pak dodržujte tento návod k použití a bezpečnostní pokyny.

Nedodržení nebo nedbalé dodržování těchto pokynů může vést k funkčním poruchám stroje a k ohrožení obsluhy stroje nebo dalších osob.

Tento stroj je určen pro nasávání prachu. Je robustní, vysoce výkonný a jednoduše ovladatelný.

Příslušenství, které je v obsahu dodávky, z něj dělá nepostradatelnou pomůcku pro důkladné a rychlé čištění.

Stroj je určen pro obchodní použití.

Bezpečnostní pokyny



Varování!
Nebezpečí úrazu!

- ⚠ Tento stroj nesmí být použit osobami (včetně dětí) s fyzickými nebo duševními zábranami nebo těmi bez zkušeností nebo znalostí o stroji, aniž by dostaly instrukce o použití stroje a aniž by byly pod dozorem osoby, která je zodpovědná za jejich bezpečí.
- ⚠ Děti musí být pod dozorem, aby stroj nepoužili jako hračku.
- ⚠ Balicí prvky (např. Plasové sáčky) mohou být dětem a jiným osobám potenciálně nebezpečné, jelikož si neuvědomují rizika jejich jednání. Skladujte tyto prvky tak, aby byly domácí zvířeti nedostupné.
- ⚠ Každé použití pro účely jiné než určené může být nebezpečné a nemá se proto provádět.
- ⚠ Před prvním použitím musí být stroj správně smontován. Dále musí být zkontrolováno, jestli jsou filtry správně namontované a výkonné.
- ⚠ Zkontrolovat, jestli zásuvka je patřičná pro danou zástrčku stroje.
- ⚠ Zkontrolovat, jestli hodnota napětí, uvedená na motorovém bloku odpovídá zdroji energie, použitý pro stroj.
- ⚠ Při chodu stroje má být zajištěno, že se nasávací otvor nenachází poblíž citlivých částí těla, jako jsou oči, ústa, uši atd.
- ⚠ Tento stroj není určen pro nasávání nebezpečného prachu.
- ⚠ Nenasávat hořící nebo doutnající (např. popel z kamen), explozivní, jedovaté nebo zdraví škodící látky nebo prvky.
- ⚠ Stroj není určen pro prostředí, která jsou chráněna proti elektrostatickým výbojům.
- ⚠ Používejte jen původní příslušenství, dodané se strojem.
- ⚠ Zapnutý stroj nenechat bez dozoru.
- ⚠ Nenasávat tekutiny, jelikož by tyto mohly poškodit stroj.
- ⚠ Nenasávat materiály, které by mohly poškodit filtry (např. stěpiny skla, kov atd.)



Varování!
Nebezpečí díky elektrickému proudu

- ⚠ Netahejte a nezdvíhejte stroj pomocí elektrického kabelu.
- ⚠ Pro čištění neponořujte stroj pod vodu a nepostříkujte vodou.
- ⚠ Před každým vstupem do stroje a vždy, když je stroj bez dozoru, odpojte kabel ze zásuvky.
- ⚠ Kabel kontrolujte pravidelně na poškození jako jsou trhliny, nebo stářím způsobené poškození. Případně kabel před dalším použitím nahraďte.
- ⚠ Pokud je kabel poškozen, musí být vyměněn výrobcem, jeho autorizovaným servisem nebo kvalifikovanou osobou, aby nedošlo k jakému koliv nebezpečí.
- ⚠ Při použití elektrických prodlužovacích kabelů musí být zkontrolováno, že tyto leží na suchém podkladu a jsou zajištěny proti postříku vodou.



Varování!
Nebezpečí úrazu!

- ⚠ Údržba a opravy musí být provedeny odborným personálem. Případně musí být zničené díly nahrazeny původními náhradními díly.
- ⚠ Každá změna stroje je zakázána. Mimo ztráty záruky mohou změny vést k požáru a zranění, i smrtelnému, uživatele.
- ⚠ Výrobce nepřebírá ručení za škody na věcech a osobách, které vznikly na základě nedodržení předpisů tohoto návodu nebo zneužitím stroje.



Pokyny k akumulátoru a nabíječce

- ⚠ Akumulátor se smí nabíjet pouze přiloženou originální nabíječkou nebo nabíječkou schválenou společností SPRINTUS.
- ⚠ Před každým použitím zkontrolujte, zda nejsou akumulátory a nabíječka poškozené.
- ⚠ Poškozená zařízení dále nepoužívejte a poškozené součásti nechte opravovat jen odborníkům.
- ⚠ Nabíječku nepoužívejte znečištěnou ani mokrou.
- ⚠ Napětí sítě musí odpovídat napětí uvedenému na identifikačním štítku nabíječky.
- ⚠ Ke kontaktům adaptéru se nesmějí dostat kovové předměty, jinak hrozí zkrat.
- ⚠ Nenabíjejte baterie (primární články), jinak hrozí výbuch.
- ⚠ Akumulátory nevhazujte do ohně ani do domovního odpadu.
- ⚠ Zamezte styk s tekutinou vytékající z poškozených akumulátorů. Při náhodném styku s touto tekutinou příslušně.



Elektrický stroj nelikvidovat v komunálním odpadě. V souladu s evropskou směrnicí 2012/19/EU o starých elektrických a elektronických strojích (WEEE) a jejím zavedením do státního práva, musí staré stroje být likvidovány zvláště ekologicky příznivým způsobem. Staré stroje obsahují cenné recyklovatelné materiály, které by se měly dodat k novému zpracování. Baterie, maziva a podobné látky nesmí uniknout do životního prostředí. Likvidujte proto prosím staré stroje prostřednictvím vhodných sběrných systémů.

Spis treści

Przed uruchomieniem.....	20
Wskazówki bezpieczeństwa.....	20-21
Symbole w instrukcji obsługi.....	20
Obsługa.....	28-31
Wyposażenie dodatkowe i części zamienne.....	32-33
Dane techniczne.....	34-35
Deklaracja zgodności UE.....	40
Gwarancja.....	43

Symbole w instrukcji obsługi

I PL



UWAGA !
Niebezpieczeństwo obrażenia !



UWAGA !
Niebezpieczeństwo zwarcia elektrycznego !



Nie stosować silnie pieniających się środków czyszczących.



Nie wsysywać substancji łatwopalnych (np. popiołu z kominka), wybuchowych, toksycznych lub niebezpiecznych dla zdrowia.

PRZED URUCHOMIENIEM

Ignorowanie i niezastosowanie się do instrukcji i zasad bezpieczeństwa może spowodować uszkodzenie maszyny lub niebezpieczeństwo dla operatora i osób trzecich.

Ten odkurzacz przeznaczony jest do pracy na sucho.

Mocny, silny i łatwy w użyciu. Wyposażony w akcesoria ułatwiające szybkie i wydajne sprzątanie.

Ten odkurzacz jest przeznaczony do różnych zastosowań np. w hotelach, szkołach, szpitalach, zakładach, sklepach i mieszkaniach.

WSKAZÓWKI BEZPIECZEŃSTWA



UWAGA !
Niebezpieczeństwo obrażenia !

- ⚠ Niniejszy sprzęt nie powinien być używany przez osoby (włączając dzieci) o niepełnych zdolnościach fizycznych, sensorycznych lub umysłowych, lub bez doświadczenia i znajomości, chyba że otrzymały one instrukcje odnośnie użytkowania sprzętu i są kontrolowane przez osobę odpowiedzialną za ich bezpieczeństwo.
- ⚠ Dzieci powinny znajdować się pod kontrolą, tak aby mieć pewność, że nie bawią się sprzętem.
- ⚠ Składniki opakowania mogą stanowić potencjalne niebezpieczeństwo (np. worek plastikowy): chronić je zatem przed dziećmi i innymi osobami lub zwierzętami nieświadomymi swoich czynów.
- ⚠ Każde użycie odmienne od wskazanego w niniejszym podręczniku może stanowić niebezpieczeństwo, dlatego trzeba go unikać.
- ⚠ Przed użyciem należy odpowiednio złożyć wszystkie elementy maszyny. Dodatkowo, należy sprawdzić czy elementy filtrujące są prawidłowo założone.
- ⚠ Upewnić się czy gniazdo wtyczkowe jest dostosowane do wtyczki sprzętu.
- ⚠ Upewnić się czy wartość napięcia wskazanego na bloku silnika odpowiada wartości energii, do której zamierza się podłączyć sprzęt.
- ⚠ Podczas działania sprzętu unikać umieszczania otworu ssania w pobliżu delikatnych części ciała takich jak oczy, usta, uszy, itp.
- ⚠ Sprzęt niniejszy nie jest przeznaczony do wssania pyłów niebezpiecznych
- ⚠ Nie wsysywać substancji łatwopalnych (np. popiołu z kominka), wybuchowych, toksycznych lub niebezpiecznych dla zdrowia.
- ⚠ Sprzęt nie jest zdolny do pomieszczeń chronionych przed wyładowaniami elektrostatycznymi.
- ⚠ Używać jedynie szczotek dostarczonych ze sprzętem lub wymienionych w podręczniku z instrukcją. Użycie innych szczotek może być niebezpieczne.
- ⚠ Nie pozostawiać działającego sprzętu bez nadzoru.
- ⚠ Nie stosować detergentów bo mogą uszkodzić urządzenie.
- ⚠ Nie wysysać materiałów, które mogą uszkodzić elementy filtrujące (np. odłamków szkła, metalu, itp.)



UWAGA !
Niebezpieczeństwo zwarcia
elektrycznego !

- ⚠ Nigdy nie ciągnąć ani nie podnosić sprzętu używając kabla elektrycznego.
- ⚠ Nie zanurzać sprzętu w wodzie dla wyczyszczenia go ani nie myć go pod bieżącą wodą.
- ⚠ Wyciągnąć zawsze wtyczkę z gniazdka prądu przed dokonaniem jakichkolwiek działań na sprzęcie i kiedy ten pozostaje niechroniony lub w zasięgu dzieci, lub osób nieświadomych swoich czynów.
- ⚠ Regularnie sprawdzać kabel zasilania w celu poszukiwania uszkodzeń, takich jak pęknięcia lub zużycie. Wymienić kabel przed ponownym użyciem.
- ⚠ Jeżeli kabel zasilania jest uszkodzony, musi być wymieniony przez konstruktora lub jego serwis techniczny, lub jakkolwiek przez osobę o podobnych kwalifikacjach, tak aby zapobiec wszelkiemu ryzyku.
- ⚠ Używając przedłużaczy elektrycznych upewnić się, czy leżą one na powierzchni suchej i chronionej przed ewentualnymi prysnięciami wody.



UWAGA !
Niebezpieczeństwo obrażenia !

- ⚠ Konserwacja i naprawa muszą być przeprowadzane zawsze przez personel wyspecjalizowany; części, które ewentualnie się zepsują, zastępuje się jedynie oryginalnymi częściami zamiennymi.
- ⚠ Zabrania się jakiegokolwiek modyfikacji sprzętu. Naruszenie może spowodować pożar, szkody nawet ze skutkiem śmiertelnym dla użytkownika, a ponadto utratę gwarancji.
- ⚠ Producent nie ponosi żadnej odpowiedzialności za szkody wyrządzone osobom lub rzeczom w następstwie nieprzestrzegania tych instrukcji lub gdy sprzęt jest używany w sposób nieracjonalny.



Wskazówki dotyczące
akumulatora i ładowarki

- ⚠ Ładowanie akumulatora dozwolone jest tylko przy użyciu dołączonej oryginalnej ładowarki lub ładowarek dopuszczonych przez firmę Sprintus.
- ⚠ Ładowarkę i akumulatory należy sprawdzać pod względem uszkodzeń przed każdym ładowaniem.
- ⚠ Nie używać uszkodzonych urządzeń a naprawę uszkodzonych części zlecić wyszkolonemu personelowi
- ⚠ Nie używać ładowarki, gdy jest brudna lub mokra.
- ⚠ Napięcie sieciowe musi być zgodne z napięciem podanym na tabliczce znamionowej ładowarki.
- ⚠ Kontaktów adaptera nie mogą dotykać żadne elementy metalowe z uwagi na niebezpieczeństwo spięcia elektrycznego.
- ⚠ Nie ładować baterii (ogniwa pierwotne) - niebezpieczeństwo wybuchu.
- ⚠ Nie wrzucać akumulatorów do ognia lub odpadów z gospodarstw domowych.
- ⚠ Unikać kontaktu z cieczą wypływającą z uszkodzonych akumulatorów. W przypadku przypadkowego kontaktu z płynem - splukać wodą. W przypadku kontaktu płynu z oczami dodatkowo zasięgnąć opinii lekarza.



Nie wyrzucać sprzętu elektrycznego razem z domowymi odpadkami!

Zgodnie z normą dyrektywy 2012/19/EU o odpadkach w rodzaju aparatury elektrycznej i elektronicznej (RAEE), i poprzez dokonanie przyjęcia norm do prawa państwowego, sprzęt elektryczny i elektroniczny już nieprzydatny musi być zbierany oddzielnie i wysyłany do ponownego użycia ekologicznego.

Vsebinsko kazalo

Zagon	22
Bezpečnosť	22-23
Symboly v návodu na použitie	22
Uporaba	28-31
Pribor in nadomestni deli	32-33
Tehnični podatki	34-35
EÚ Vyhlásenie o zhode	41
Záruka	43

Symboly v návodu na použitie

I SK



POZOR!
Nebezpečnosť úrazu!



UPOZORNENIE!
Nebezpečnosť úrazu elektrickým prúdom.



Ne používajte silno penečích sa čistilných
sredstiev.



Nepoužívajte tento prístroj s horľavými, výbušnými
ani toxickými, či jedovatými látkami a ani so
žieravinami.

Pred použitím si pozorne prečítajte používateľskú príručku a bezpečnostné informácie.

Správne používanie:

Tento prístroj je vhodný na vysávanie prachu.

Robustný, silný, jednoduchý na používanie a vybavený príslušenstvom, ktoré ho robí veľmi efektívnym pre rýchle a hĺbkové čistenie.

Tento prístroj je výborný pre používanie napr. v hoteloch, školách, nemocniciach, obchodoch, priemyselných priestoroch a obytných priestoroch.

BEZPEČNOSŤ



POZOR!
Nebezpečnosť úrazu!

- ⚠ Tento prístroj by nemali obsluhovať osoby (vrátane detí s obmedzenými pohybovými, mentálnymi, alebo vnímacími schopnosťami, alebo bez potrebných skúseností a vedomostí, ak neboli predtým riadne poučení o používaní stroja, alebo ak na ich bezpečnosť nedohliada zodpovedná osoba.
- ⚠ Dávajte pozor na deti, aby sa nehrali so zariadením.
- ⚠ Niektoré časti balenia môžu predstavovať možné nebezpečnosť (napríklad igelitové sáčky): Musia byť preto uložené mimo dosahu detí a osôb, ktorým by daný predmet mohol ublížiť.
Uložte zariadenie tiež mimo dosahu zvierat.
- ⚠ Akékoľvek používanie iné ako to opísané v tomto manuáli môže predstavovať nebezpečnosť, preto mu treba zabrániť.
- ⚠ Zariadenie musí byť správne poskladané.
Skontrolujte však, či boli správne poskladané filtrovacie časti.
- ⚠ Uistite sa, že zásuvka je vhodná pre zapojenie prístroja do elektriny.
- ⚠ Uistite sa, či napätie vo Voltoch uvedené na motore je to isté, aké je v zásuvke, ku ktorej chcete prístroj pripojiť.
- ⚠ Zabráňte umiestňovaniu sacej trubice blízko citlivých častí ľudského tela ako napr. očí, úst, uší a pod, v čase keď je prístroj zapnutý.
- ⚠ Tento stroj nie je certifikovaný na prácu s nebezpečným prachom.
- ⚠ Nepoužívajte tento prístroj s horľavými, výbušnými ani toxickými, či jedovatými látkami a ani so žieravinami.
- ⚠ Zariadenie nie je vhodné pre prostredie chránené proti elektrostatickým výbojom.
- ⚠ Používajte len kefy dodávané k zariadeniu, alebo tie, ktoré sú uvedené v používateľskej príručke.
Používanie iných kief môže ohroziť Vašu bezpečnosť.
- ⚠ Pokiaľ zariadenie pracuje, nenechávajte ho bez dozoru.
- ⚠ Nepoužívajte na chemikálie, pretože by mohli poškodiť prístroj.
- ⚠ Nepoužívajte na materiály, ktoré by mohli zničiť filtrovacie časti (napr. sklo, kov a pod.)



UPOZORNENIE!
Nebezpečenstvo úrazu
elektrickým prúdom.

- ⚠ Nikdy nedvíhajte, ani neťahajte zariadenie elektrický káblom.
- ⚠ Neponárajte prístroj do vody ani ho nečistíte vodnými tryskami.
- ⚠ Vždy vytiahnite kábel prístroja z elektrickej zásuvky predtým, než začnete robiť akýkoľvek zásah do prístroja, alebo ak sa prístroj nepoužíva, alebo je medzi deťmi, alebo medzi ľuďmi, ktorí si celkom neuvedomujú dosah svojho konania.
- ⚠ Pravidelne kontrolujte napájaci kábel, či nie je niekde poškodený, zlomený, alebo opotrebovaný. Vymeňte ho pred ďalším používaním.
- ⚠ Ak je napájaci kábel poškodený, musí byť vymenený výrobcom, alebo autorizovaným servisným technikom, alebo inak kvalifikovaným pracovníkom, aby sa predišlo akémukoľvek riziku.
- ⚠ Ak používate predlžovací kábel, uistite sa že leží na suchom povrchu a je chránený proti možnému obstriekaniu vodou.



POZOR!
Nebezpečenstvo úrazu!

- ⚠ Údržbu a opravu môže robiť len špecializovaná osoba; poškodené časti musia byť nahradené originálnymi náhradnými dielmi.
- ⚠ Je zakázané upravovať toto zariadenie. Takéto úpravy môžu spôsobiť požiar alebo aj smrteľné zranenia používateľovi a zánik záruky.
- ⚠ Výrobca nenesie zodpovednosť za škody spôsobené ľuďom, alebo iným veciam, pri používaní prístroja nie v súlade s týmito inštrukciami, alebo ak bol prístroj použitý neprimerane.



Tipy na používanie nabíjateľných
baterií a nabíjačky

- ⚠ Baterky môžete nabíjať len s použitím originálnej nabíjačky dodávanej spolu so zariadením.
- ⚠ Pred každým použitím skontrolujte či nie je niekde poškodený prístroj, nabíjačka, hlavné káble a batéria.
- ⚠ Nepoužívajte poškodené zariadenia a opravu poškodených častí nechajte na odborníkov.
- ⚠ Nepoužívajte nabíjačku a batérie ak sú špinavé, alebo mokré.
- ⚠ Napätie musí byť zhodné s napätím uvedeným na nabíjačke na štítku s typovým označením.
- ⚠ Uistite sa, že sa kontaktov na batérii a nabíjačke nedotýkajú žiadne kovové časti, inak sa tam vytvorí skrat.
- ⚠ Nenabíjajte primárne články batérie; hrozí nebezpečenstvo výbuchu.
- ⚠ Nehádzte batérie do ohňa, ani ich nevyhadzujte do bežného odpadu.
- ⚠ Zabráňte kontaktu s kvapalinou vytekajúcou z poškodených batérií. Pri kontakte s touto kvapalinou zasiahnuté časti poriadne opláchnite vodou. Pri kontakte kvapaliny s očami navštívte lekára.



Prehlasujeme, že prístroj opísaný nižšie, spĺňa relevantné základné bezpečnostné a zdravotné požiadavky EU legislatívy a to tak v prípade jeho základného dizajnu a konštrukcie ako i vo verzii, ktorá bola nami uvedená na trh.
Toto prehlásenie stráca platnosť ak bude prístroj upravený bez nášho predošlého schválenia.

Staré spotrebiče obsahujú hodnotné materiály, ktoré môžu byť recyklované; tieto by mali byť poslané na recykláciu. Batérie a akumulátory obsahujú látky, ktoré nesmú uniknúť do prostredia. Pri zbavovaní sa starých spotrebičov, batérií a nabíjateľných batérií využite prosím vhodný separovaný zber.

Tartalomjegyzék

Üzembevétele.....	24
Biztonsági tanácsok.....	24-25
Szimbólumok az üzemeltetési útmutatóban.....	24
Használat.....	28-31
Tartozékok és alkatrészek.....	32-33
Műszaki adatok.....	34-35
EU konformitási nyilatkozat.....	41
Garancia.....	43

Szimbólumok az üzemeltetési útmutatóban

I HU



VIGYÁZAT!
Sérülésveszély!



VIGYÁZAT!
Áramütésveszély!



Ne használjon erősen habzó tisztítószereket.



Ne használja a berendezést gyúlékony (hamu), robbanékony, mérgező vagy egészségre káros anyagok felszívására.

KÉRJÜK, HOGY A GÉP HASZNÁLATA ELŐTT FIGYELMESEN OLVASSA EL A HASZNÁLATI ÚTMUTATÓT.

A GÉPKÖNYV ÉS A BIZTONSÁGTECHNIKAI UTASÍTÁSOK BE NEM TARTÁSA ESETÉN A KÉSZÜLÉK MEGRONGÁLÓDHAT ÉS VESZÉLYBE KERÜLHET ANNAK KEZELŐJE, ILLETVE MÁS SZEMÉLYEK.

EZ A PORSZÍVÓ PADLÓ- ÉS FALFELÜLETEK SZÁRAZ TISZTÍTÁSÁRA SZOLGÁL.

ROBUSZTUS, ERŐS, KÖNNYEN HASZNÁLHATÓ, ÉS TARTOZÉKAINAK KÖSZÖNHETŐEN HATÉKONYAN ALKALMAZHATÓ GYORS MÉLYTISZTÍTÁSRA. A PORSZÍVÓ SOKDALÚ HASZNÁLATRA ALKALMAS, PL. SZÁLLODÁK, ISKOLÁK, KÓRHÁZAK, GYÁRAK, ÜZLETEK ÉS LAKÓEGYEDÉK TAKARÍTÁSÁRA.

BIZTONSÁGI TUDNIVALÓK



VIGYÁZAT!
Sérülésveszély!

- ⚠ A készüléket olyan személyek (gyermeket beleértve), akik fizikai, érzékszervi vagy pszichikai okokból vagy tapasztalatlanságból nem képesek a készüléket biztonságos módon kezelni, csak felelős felnőtt személy felügyelete mellett használhatják.
- ⚠ Ügyeljen arra, hogy a gyermekek ne játsszanak a készülékkel.
- ⚠ A csomagolóanyagok (mint pl. műanyag zacskók) potenciális veszélyt jelentenek: tartsa távol gyermekektől és felügyeletet igénylő személyektől.
- ⚠ Kerülje a készülék használati útmutatóban leirtaktól eltérő használatát, mert veszélyt jelenthet.
- ⚠ Használat előtt a berendezés minden részét pontosan szerelje össze. Győződjön meg róla, hogy a szűrőegység részei pontosan és megfelelően kerültek-e összeszerelésre.
- ⚠ Győződjön meg róla, hogy a fali csatlakozóaljzat megfelelő-e.
- ⚠ Ellenőrizze, hogy az adattáblán feltüntetett feszültség érték megegyezik-e a hálózati feszültséggel.
- ⚠ Használat közben ne tegye a szívófejet érzékeny testrészek, pl. szem, száj, fül, stb. közelébe.
- ⚠ Ne használja a berendezést veszélyes szemét felszívására.
- ⚠ Ne használja a berendezést gyúlékony (hamu), robbanékony, mérgező vagy egészségre káros anyagok felszívására.
- ⚠ A készülék nem használható elektrosztatikus kisülés ellen védett helyeken.
- ⚠ Csak a berendezéssel szállított vagy a használati útmutatóban felsorolt szívófejeket használjon. Más eszközök használata veszélyezteti a biztonságot.
- ⚠ Ne hagyja felügyelet nélkül a működésben levő berendezést.
- ⚠ Ne szívjon fel folyadékot, mert az károsíthatja a berendezést.
- ⚠ Ne használja a berendezést a szűrő részeit károsító anyagok felszívására (pl. üveg, fém, stb.).



VIGYÁZAT!
Áramütésveszély!

- ⚠ Soha ne húzza vagy emelje a gépet a hálózati csatlakozóvezeték felé.
- ⚠ Ne merítse vízbe a berendezést, és ne használjon vízugarat a tisztításához.
- ⚠ Mindig húzza ki a hálózati csatlakozóvezetékét a fal aljzatból, mielőtt karbantartási munkát végezne, vagy ha őrizetlenül hagyja a gépet, illetve, ha a közelben gyermekek vagy korlátozottan cselekvőképes személyek tartózkodnak.
- ⚠ Rendszeresen ellenőrizze, hogy a hálózati vezeték nem sérült-e meg. Ha megsérült, azonnal hagyja abba a használatát és cserélje ki a vezetékét.
- ⚠ Ha a hálózati vezeték sérült, cseréltesse ki a gyártóval vagy a központi szervizzel, vagy a veszélyek elkerülése érdekében mindenképpen szakemberrel.
- ⚠ Hosszabbító vezeték használata esetén ügyeljen arra, hogy száraz, vízsgártól védett felületen helyezkedjen el.



VIGYÁZAT!
Sérülésveszély!

- ⚠ A szerelési és karbantartási feladatokat kizárólag szakképzett személyzet végezheti; cseréhez csak eredeti gyári alkatrészt használjanak.
- ⚠ Tilos a berendezésen bármilyen változtatást eszközölni. A barkácsolás tűz- és sérülésveszélyt, vagy a kezelő halálos balesetét okozhatja, és a garancia megszűnését vonja maga után.
- ⚠ A gyártó nem vállal felelősséget olyan anyagi vagy személyi sérülésekért/károkkért, melyek a használati útmutatóban foglalt utasítások és előírások figyelmen kívül hagyása, illetve a nem rendeltetésszerű használat miatt következtek be.



Megjegyzések az akkuhoz és a töltő készülékhez

- ⚠ Az akkut tölteni csak a mellékelt eredeti töltő készülékkel vagy a SPRINTUS által engedélyezett töltő készülékkel szabad.
- ⚠ Minden használat előtt ellenőrizze a töltő készüléket és az akku csomagot esetleges sérülésekre.
- ⚠ Sérült készülékeket ne használjon tovább és a sérült részeket csak szakember által hozassa rendbe.
- ⚠ A töltő készüléket ne használja piszkos vagy nedves állapotban.
- ⚠ A hálózati feszültségnek meg kell egyeznie a töltő készülék típus tábláján megadott feszültséggel.
- ⚠ Az adapter érintkezéseire nem kerülhet fém darab, rövidzárlat veszély.
- ⚠ Ne töltsön fel elemet (primer elemek), robbanásveszély.
- ⚠ Az akku csomagot ne dobja tűzbe vagy a házi szemétkébe.
- ⚠ Kerülje az érintkezést a hibás akkuból kifolyó folyadékkal. A folyadékkal való véletlen érintkezés esetén vízzel mossa le. Szembe kerülés esetén ezen felül konzultáljon orvossal.



Az elhasznált berendezések értékes anyagokat tartalmaznak, melyek újrahasznosíthatók. Kérjük, hogy az elhasznált gépek leselejtezését a helyi rendelkezéseknek megfelelően végezze. Ügyeljen arra, hogy az elemek, olaj és hasonló anyagok ne szennyezzék a környezetet. Elhasznált berendezését a kijelölt gyűjtőhelyen adja le.

Cuprins

Punerea în funcțiune	26
Instrucțiuni generale de siguranța	26-27
Simboluri din manualul de utilizare	26
Utilizarea.....	28-31
Accesorii și piese de schimb	32-33
Date tehnice	34-35
Declarația UE de conformitate.....	42
Garanție.....	43

Simboluri din manualul de utilizare

I RO



ATENȚIE!
Pericol de accidentare!



ATENȚIE!
Pericol de electrocutare!



Nu utilizați agenți de curățare cu spumare abundentă.



Nu aspirați substanțe inflamabile, explozive, toxice sau daunatoare sănătății.

Va rugăm citiți cu atenție instrucțiunile din manual înainte de folosire.

Aparatul este conceput pentru aspirarea prafului.

Este robust, puternic și ușor de folosit pentru curățare rapidă. Acest aparat poate folosi în spitale, fabrici, școli, magazine.

INSTRUCȚIUNI GENERALE DE SIGURANȚA.



ATENȚIE!
Pericol de accidentare!

- ⚠ Acest aparat nu poate fi folosit de persoane (inclusiv copii) care au capacități psihice, senzoriale sau mentale reduse sau fără cunoștințe necesare, înainte de a fi instruiți privind folosirea, de către persoanele responsabile cu siguranța lor.
- ⚠ Este obligatorie supravegherea copiilor pentru a nu acționa aparatul.
- ⚠ Ambalajele de carton sau plastic prezintă potențial pericol pentru copii sau alte persoane care nu sunt conștiente de acțiunile lor.
- ⚠ Folosirea în mod diferit de instrucțiunile din prezentul manual constituie pericol.
- ⚠ Fiecare parte componentă a aspiratorului trebuie asamblată corect înainte de utilizare. Verificați dacă elementele de filtrare sunt montate corect.
- ⚠ Verificați dacă priză este conformă cu steckerul aparatului.
- ⚠ Voltajul instalației de alimentare trebuie să corespundă cu cel de pe placuța cu date a mașinii.
- ⚠ În timpul funcționării aparatului evitați contactul tălpii de aspirare cu părțile sensibile ale corpului cum ar fi ochii, gura, urechile, etc.
- ⚠ Acest aparat nu este recomandat pentru a aspira praful contaminat.
- ⚠ Nu aspirați substanțe inflamabile, explozive, toxice sau daunatoare sănătății.
- ⚠ Aparatul nu este recomandat pentru zone protejate împotriva descărcărilor electrostatice.
- ⚠ Folosiți doar accesoriile din dotarea aparatului.
- ⚠ Nu aspirați lichide deoarece puteți deteriora aparatul.
- ⚠ Nu aspirați detergenți agresivi deoarece aceștia pot dauna aparatului.



ATENȚIE!
Pericol de electrocutare!

- ⚠ Nu trageți aparatul din priză de cablu.
- ⚠ Nu introduceți aparatul în apă pentru curățare.
Nu spălați aparatul cu apă sub presiune.
- ⚠ Scoateți steckerul din priză atunci când efectuați orice fel de intervenție la aparat. Nu lăsați aparatul în priză nesupravegheat când în apropiere se află copii sau persoane care nu sunt conștiente de acțiunile lor.
- ⚠ Verificați regulat cablul și nu folosiți aparatul în cazul în care cablul sau steckerul sunt stricate.
- ⚠ În cazul unei defecțiuni a cablului, aparatul trebuie dus la un centru specializat sau unei persoane calificate.
- ⚠ Când folosiți prelungitoare electrice asigurați-vă că sunt amplasate pe suprafețe uscate și protejate de jeturi de apă.



ATENȚIE!
Pericol de accidentare!

- ⚠ Aparatul poate fi reparat sau verificat numai de către persoane sau centre autorizate. Toate piesele defecte se vor înlocui doar cu piese originale.
- ⚠ Este interzisă efectuarea de modificări aparatului. Acestea pot cauza defecțiuni care pun în pericol viața. De asemenea acestea vor duce la pierderea garanției.
- ⚠ Producătorul nu își asumă nici o responsabilitate pentru distrugerile sau vătămările corporale cauzate de folosirea necorespunzătoare a aparatului.



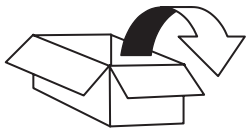
Informații despre acumulator și încărcător

- ⚠ Încărcarea acumulatorului se va face doar cu încărcătorul original inclus în livrare sau cu încărcătoare aprobate de SPRINTUS.
- ⚠ Înaintea fiecărei utilizări, controlați încărcătorul și acumulatorii pentru a vedea dacă prezintă semne de deteriorare.
- ⚠ Nu folosiți aparatele deteriorate; componentele deteriorate vor fi reparate doar pe personal specializat.
- ⚠ Nu folosiți încărcătorul dacă este murdar sau umed.
- ⚠ Tensiunea de alimentare trebuie să corespundă tensiunii indicate pe plăcuța de tip a încărcătorului.
- ⚠ Contactele adaptorului nu trebuie să se atingă de obiecte din metal; pericol de scurtcircuit.
- ⚠ Nu încărcați baterii, pericol de explozie.
- ⚠ Nu aruncați acumulatorii în foc sau în gunoii menajer.
- ⚠ Evitați contactul cu lichidul scurs din acumulatorii defecti. În cazul unui contact accidental, spălați lichidul cu apă. În cazul în care lichidul vine în contact cu ochii, mergeți la un medic.



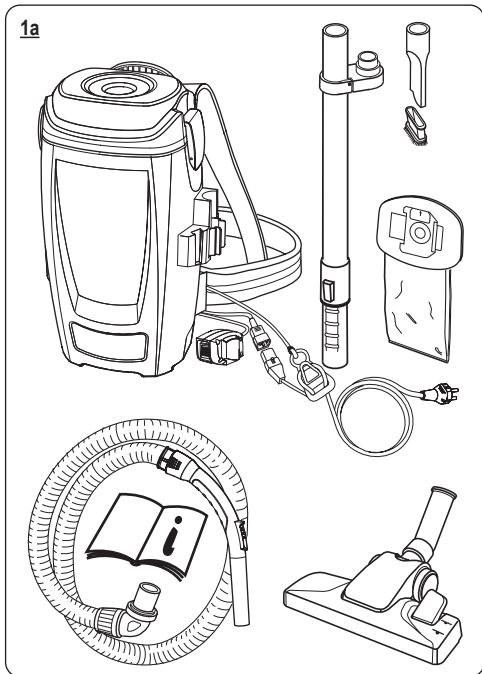
Nu aruncați aparatele electrice în containerele de gunoi menajer.

În conformitate cu Directiva Europeană 2012/19/EU completată de legislația națională, aparatele electrice iesite din uz trebuie colectate separat și predate în centre special amenajate.



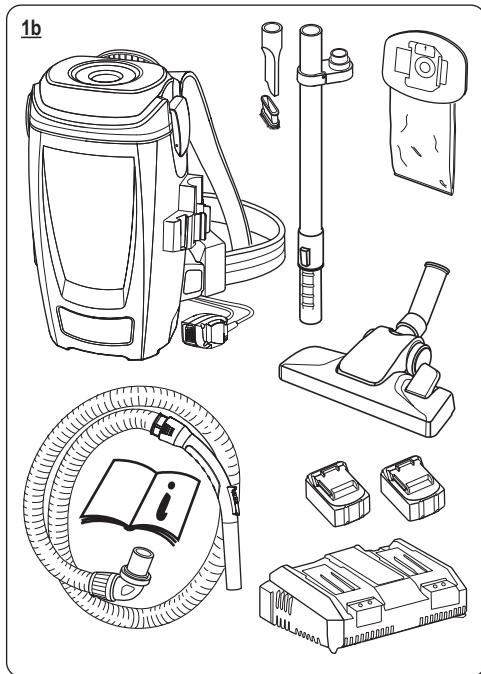
BOOSTIX

1a

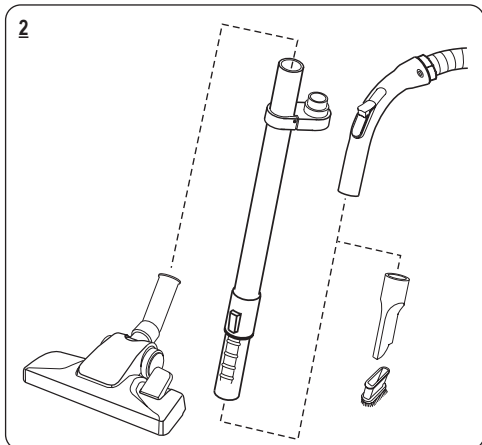


BOOSTIX 36V

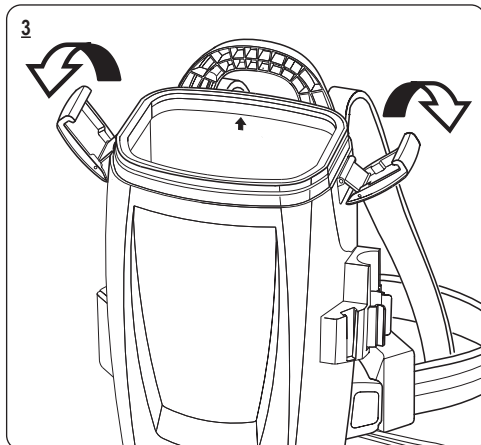
1b

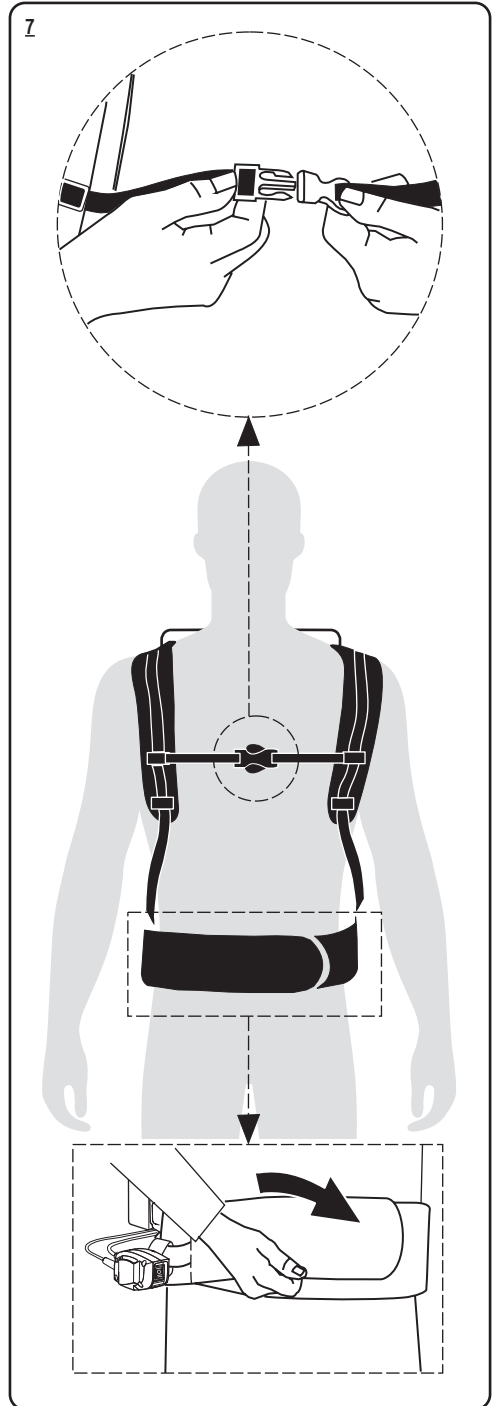
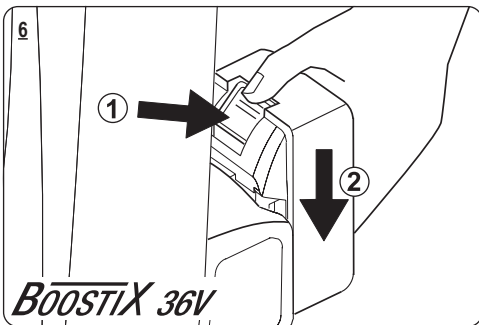
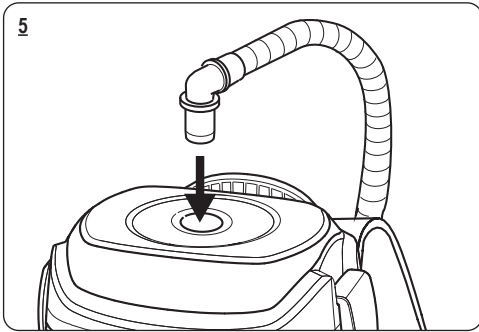
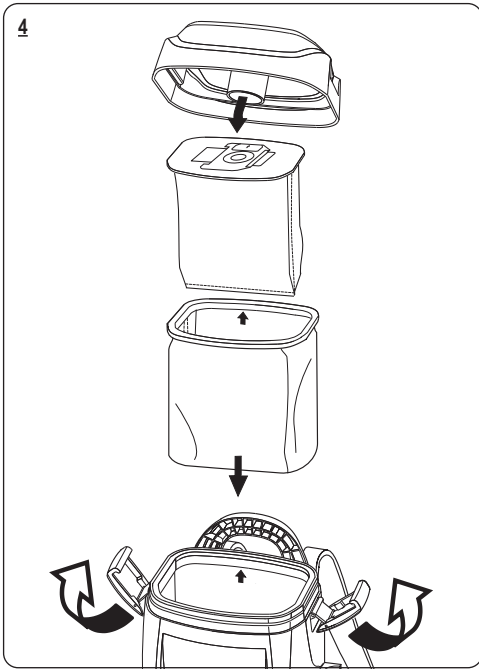


2



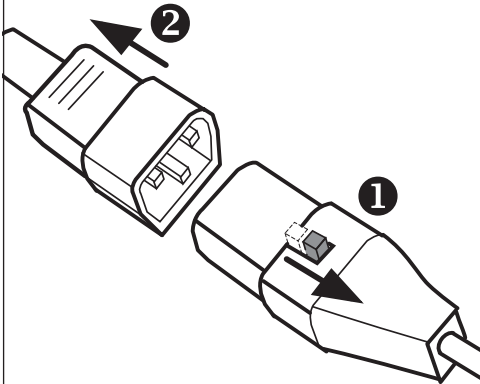
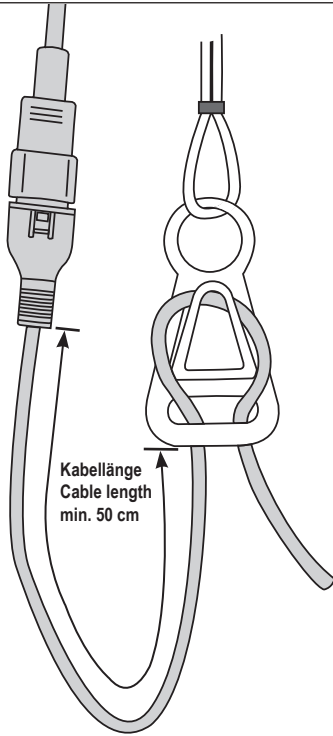
3



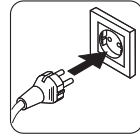


BOOSTIX

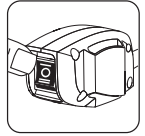
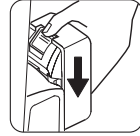
8



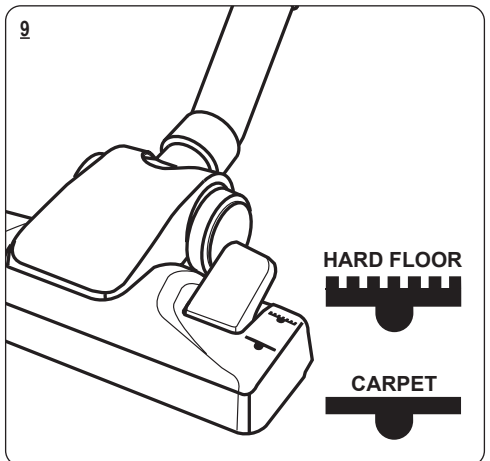
BOOSTIX



BOOSTIX 36V

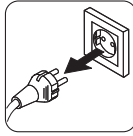
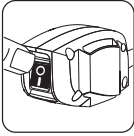


— ECO
= Standard

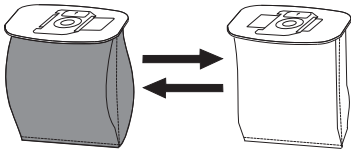
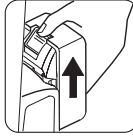
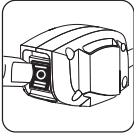




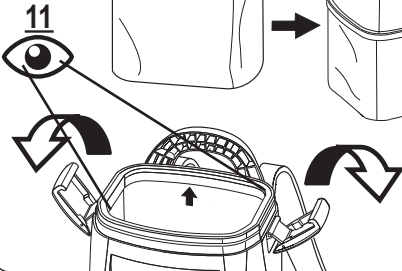
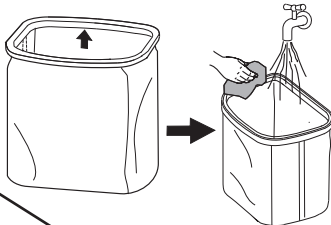
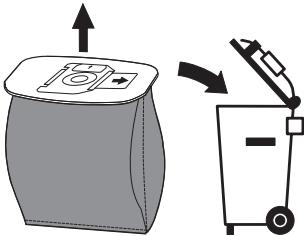
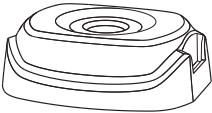
BOOSTIX



BOOSTIX 36V

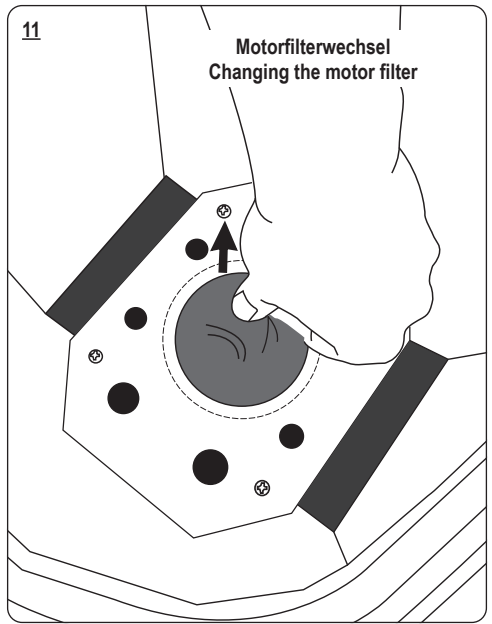


10

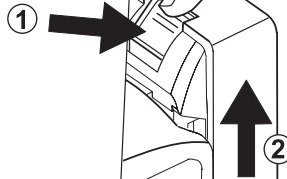


11

Motorfilterwechsel
Changing the motor filter



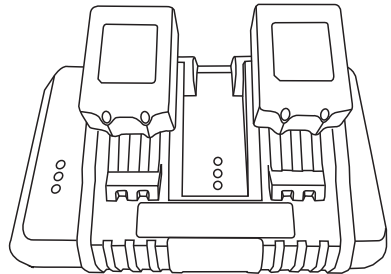
12



BOOSTIX 36V

13

2 x Akku / battery



Ersatzteile spare parts pièces détachées

BOOSTIX

Die aktuelle Ersatzteilzeichnung finden Sie auf unserer Webseite.
Scannen Sie mit Ihrem Smartphone den QR-Code ab, dann gelangen Sie direkt zur Ersatzteilzeichnung.



Oder geben Sie diesen Link in Ihrem Browser ein:
<https://sprintus.eu/QR/DE/119001>

The current spare parts drawing can be found on our website.
Scan the QR code with your smartphone and you will be taken directly to the spare parts drawing.



Or enter this link in your browser:
<https://sprintus.eu/QR/EN/119001>

Vous pouvez trouver le plan actuel des pièces détachées sur notre site web.
Scannez le code QR avec votre smartphone et vous serez directement dirigé vers le plan des pièces détachées.



Ou entrez ce lien dans votre navigateur:
<https://sprintus.eu/QR/FR/119001>

Ersatzteile spare parts pièces détachées

BOOSTIX 36V

Die aktuelle Ersatzteilzeichnung finden Sie auf unserer Webseite.
Scannen Sie mit Ihrem Smartphone den QR-Code ab, dann gelangen Sie direkt zur Ersatzteilzeichnung.



Oder geben Sie diesen Link in Ihrem Browser ein:
<https://sprintus.eu/QR/DE/119002>

The current spare parts drawing can be found on our website.
Scan the QR code with your smartphone and you will be taken directly to the spare parts drawing.



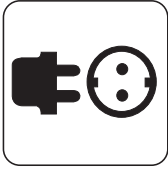
Or enter this link in your browser:
<https://sprintus.eu/QR/EN/119002>

Vous pouvez trouver le plan actuel des pièces détachées sur notre site web.
Scannez le code QR avec votre smartphone et vous serez directement dirigé vers le plan des pièces détachées.



Ou entrez ce lien dans votre navigateur:
<https://sprintus.eu/QR/FR/119002>

BOOSTIX



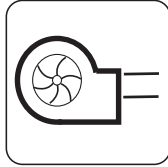
220-240 V
50/60 Hz



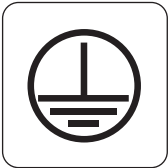
rated power
890 Watt



244 mbar



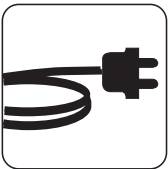
56,8 l / sec



Class I



LpA: 70,8 dB(A)



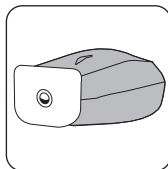
15 m



5,4 kg

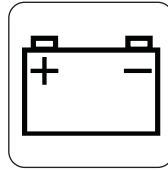


216 x 260
x 496 mm



5 Liter

BOOSTIX 36V



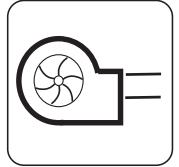
36 V



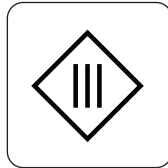
rated power
300 Watt



160 mbar



29 l / sec



Class III



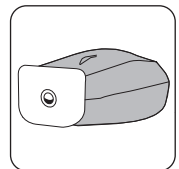
LpA: 66,8 dB(A)



6,6 kg

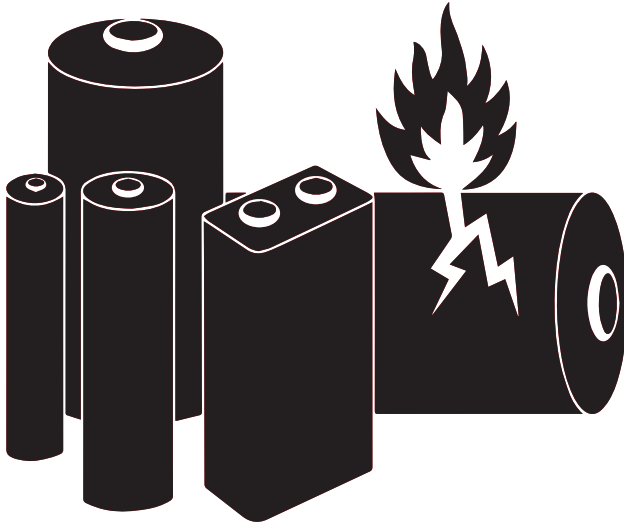


216 x 260
x 496 mm



5 Liter

BOOSTIX 36V



UN 3481

Phone: +49 (0) 7182 804040

DE EU-Konformitätserklärung



Die nachfolgend genannte Maschine entspricht aufgrund Ihrer Konzipierung und Bauart den einschlägigen, grundlegenden Sicherheits- und Gesundheitsanforderungen der EU-Richtlinien.

Bei Änderung der Maschine durch den Kunden verliert diese Erklärung ihre Gültigkeit.

Produkt: Trockensauger
Typ: **BoostiX (119.001)**

Einschlägige EU-Richtlinien
2014/30/EU
2006/42/EC

Angewandte Harmonisierende Normen
EN 60335-2-69:2012
EN 60335-1 2012+A11:2014+AC:2014+A13:2017+A1:2019
+A2:2019+A14:2019
EN 62233: 2008
EN 55014-1:2017
EN 550142:2015
EN IEC 61000-3-2:2019
EN 61000-3-3:2013+A1:2019

Produkt: Trockensauger
Typ: **BoostiX 36V (119.002)**

Einschlägige EU-Richtlinien
2014/30/EU

Angewandte Harmonisierende Normen
The (GPSD) 2001/95 EC
EN 60335-1: 2012+A11: 2014+A13: 2017+A1: 2019+A2:
2019+A14:2019;
EN 60335-2-2: 2010+A1:2013;
EN 62233: 2008
EN 55014-1: 2017, EN 55014-2: 2015

SPRiNTUS GmbH, 73642 Welzheim / Germany
03/2021

Holger Lepold
Geschäftsführer

EN EU Declaration of conformity



We declare that the machine described below complies with the relevant basic safety and health requirements of the EU Directives, both in its basic design and construction as well as in the version put into circulation by us.

This declaration shall cease to be valid if the machine is modified without our prior approval.

Product: Dry vacuum cleaner
Typ: **BoostiX (119.001)**

Relevant EU Directives
2014/30/EU
2006/42/EC

Applied harmonized standards
EN 60335-2-69:2012
EN 60335-1 2012+A11:2014+AC:2014+A13:2017+A1:2019
+A2:2019+A14:2019
EN 62233: 2008
EN 55014-1:2017
EN 550142:2015
EN IEC 61000-3-2:2019
EN 61000-3-3:2013+A1:2019

Product: Dry vacuum cleaner
Typ: **BoostiX 36V (119.002)**

Relevant EU Directives
2014/30/EU

Applied harmonized standards
The (GPSD) 2001/95 EC
EN 60335-1: 2012+A11: 2014+A13: 2017+A1: 2019+A2:
2019+A14:2019;
EN 60335-2-2: 2010+A1:2013;
EN 62233: 2008
EN 55014-1: 2017, EN 55014-2: 2015

SPRiNTUS GmbH, 73642 Welzheim / Germany
03/2021

Holger Lepold
Managing Director

FR Déclaration UE de conformité

Nous certifions par la présente que la machine spécifiée ci-après répond de par sa conception et son type de construction ainsi que de par la version que nous avons mise sur le marché aux prescriptions fondamentales stipulées en matière de sécurité et d'hygiène par les directives européennes en vigueur. Toute modification apportée à la machine sans notre accord rend cette déclaration invalide.

Produit: Aspirateur à sec
Type: **BoostiX (119.001)**

Directives européennes en vigueur
2014/30/EU
2006/42/EC

Normes harmonisées appliquées
EN 60335-2-69:2012
EN 60335-1 2012+A11:2014+AC:2014+A13:2017+A1:2019
+A2:2019+A14:2019
EN 62233: 2008
EN 55014-1:2017
EN 550142:2015
EN IEC 61000-3-2:2019
EN 61000-3-3:2013+A1:2019

Produit: Aspirateur à sec
Type: **BoostiX 36V (119.002)**

Directives européennes en vigueur
2014/30/EU

Normes harmonisées appliquées
The (GPSD) 2001/95 EC
EN 60335-1: 2012+A11: 2014+A13: 2017+A1: 2019+A2:
2019+A14:2019;
EN 60335-2-2: 2010+A1:2013;
EN 62233: 2008
EN 55014-1: 2017, EN 55014-2: 2015

SPRiNTUS GmbH, 73642 Welzheim / Germany
03/2021

Holger Lepold
Managing Director

IT Dichiarazione di conformità UE

Con la presente si dichiara che la macchina qui di seguito indicata, in base alla sua concezione, al tipo di costruzione e nella versione da noi introdotta sul mercato, è conforme ai requisiti fondamentali di sicurezza e di sanità delle direttive CE. In caso di modifiche apportate alla macchina senza il nostro consenso, la presente dichiarazione perde ogni validità.

Prodotto: Aspiratore a secco
Modelo: **BoostiX (119.001)**

Direttive UE pertinenti
2014/30/EU
2006/42/EC

Norme armonizzate applicate
EN 60335-2-69:2012
EN 60335-1 2012+A11:2014+AC:2014+A13:2017+A1:2019
+A2:2019+A14:2019
EN 62233: 2008
EN 55014-1:2017
EN 550142:2015
EN IEC 61000-3-2:2019
EN 61000-3-3:2013+A1:2019

Prodotto: Aspiratore a secco
Modelo: **BoostiX 36V (119.002)**

Direttive UE pertinenti
2014/30/EU

Norme armonizzate applicate
The (GPSD) 2001/95 EC
EN 60335-1: 2012+A11: 2014+A13: 2017+A1: 2019+A2:
2019+A14:2019;
EN 60335-2-2: 2010+A1:2013;
EN 62233: 2008
EN 55014-1: 2017, EN 55014-2: 2015

SPRiNTUS GmbH, 73642 Welzheim / Germany
03/2021

Holger Lepold
Managing Director

ES Declaración UE de conformidad 

Por la presente declaramos que la máquina designada a continuación cumple, tanto en lo que respecta a su diseño y tipo constructivo como a la versión puesta a la venta por nosotros, las normas básicas de seguridad y sobre la salud que figuran en las directivas comunitarias correspondientes. La presente declaración perderá su validez en caso de que se realicen modificaciones en la máquina sin nuestro consentimiento explícito.

Producto: Aspirador en seco
Modelo: **BoostiX (119.001)**

Directivas comunitarias aplicables
2014/30/EU
2006/42/EC

Directivas comunitarias aplicables
EN 60335-2-69:2012
EN 60335-1 2012+A11:2014+AC:2014+A13:2017+A1:2019
+A2:2019+A14:2019
EN 62233: 2008
EN 55014-1:2017
EN 550142:2015
EN IEC 61000-3-2:2019
EN 61000-3-3:2013+A1:2019

Producto: Aspirador en seco
Modelo: **BoostiX 36V (119.002)**

Directivas comunitarias aplicables
2014/30/EU

Directivas comunitarias aplicables
The (GPSD) 2001/95 EC
EN 60335-1: 2012+A11: 2014+A13: 2017+A1: 2019+A2:
2019+A14:2019;
EN 60335-2-2: 2010+A1:2013;
EN 62233: 2008
EN 55014-1: 2017, EN 55014-2: 2015

SPRiNTUS GmbH, 73642 Welzheim / Germany
03/2021



Holger Lepold
Managing Director

DK EU-overensstemmelseserklæring 

Vi erklærer, at den nedenfor beskrevne maskine opfylder de relevante grundlæggende sikkerhedsog sundhedskrav i EU-direktiverne, både i dets grundlæggende design og konstruktion samt i den version, der er sat i omløb af os. Denne erklæring ophører med at være gyldig, hvis maskinen er ændret uden forudgående godkendelse.

Produkt: Tør støvsuger
Type: **BoostiX (119.001)**

Gældende EU-direktiver
2014/30/EU
2006/42/EC

Anvendte harmoniserede standarder
EN 60335-2-69:2012
EN 60335-1 2012+A11:2014+AC:2014+A13:2017+A1:2019
+A2:2019+A14:2019
EN 62233: 2008
EN 55014-1:2017
EN 550142:2015
EN IEC 61000-3-2:2019
EN 61000-3-3:2013+A1:2019

Produkt: Tør støvsuger
Type: **BoostiX 36V (119.002)**

Gældende EU-direktiver
2014/30/EU

Anvendte harmoniserede standarder
The (GPSD) 2001/95 EC
EN 60335-1: 2012+A11: 2014+A13: 2017+A1: 2019+A2:
2019+A14:2019;
EN 60335-2-2: 2010+A1:2013;
EN 62233: 2008
EN 55014-1: 2017, EN 55014-2: 2015

SPRiNTUS GmbH, 73642 Welzheim / Germany
03/2021



Holger Lepold
Managing Director

SE EU-försäkran om överensstämmelse



Vi förklarar att den maskin som beskrivs nedan uppfyller de relevanta grundläggande säkerhets- och hälsokraven i EU-direktiven, både i dess grundläggande konstruktion och konstruktion samt i den version som omsätts av oss. Denna deklaration upphör att gälla om maskinen är modifierad utan vårt tidigare godkännande.

Product: Torr dammsugare
Type: **BoostiX (119.001)**

Tillämpliga EU-direktiv
2014/30/EU
2006/42/EC

Tillämpade harmoniserade normer
EN 60335-2-69:2012
EN 60335-1 2012+A11:2014+AC:2014+A13:2017+A1:2019
+A2:2019+A14:2019
EN 62233: 2008
EN 55014-1:2017
EN 550142:2015
EN IEC 61000-3-2:2019
EN 61000-3-3:2013+A1:2019

Product: Torr dammsugare
Type: **BoostiX 36V (119.002)**

Tillämpliga EU-direktiv
2014/30/EU

Tillämpade harmoniserade normer
The (GPSD) 2001/95 EC
EN 60335-1: 2012+A11: 2014+A13: 2017+A1: 2019+A2:
2019+A14:2019;
EN 60335-2-2: 2010+A1:2013;
EN 62233: 2008
EN 55014-1: 2017, EN 55014-2: 2015

SPRiNTUS GmbH, 73642 Welzheim / Germany
03/2021

Holger Lepold
Verkställande direktör

NO Tilläpade förordningar



Vi erklærer at maskinen beskrevet nedenfor oppfyller de relevante grunnleggende sikkerhets- og helsekravene i EU-direktiver, både i sin grunnleggende utforming og konstruksjon, samt i den versjonen som sirkulerer av oss. Denne erklæringen skal opphøre å være gyldig dersom maskinen er modifisert uten vår forhåndsgodkjenning.

Produkt: Torr støvsuger
Type: **BoostiX (119.001)**

Relevante EU-direktiver
2014/30/EU
2006/42/EC

Anvendte overensstemmende normer
EN 60335-2-69:2012
EN 60335-1 2012+A11:2014+AC:2014+A13:2017+A1:2019
+A2:2019+A14:2019
EN 62233: 2008
EN 55014-1:2017
EN 550142:2015
EN IEC 61000-3-2:2019
EN 61000-3-3:2013+A1:2019

Produkt: Torr støvsuger
Type: **BoostiX 36V (119.002)**

Relevante EU-direktiver
2014/30/EU

Anvendte overensstemmende normer
The (GPSD) 2001/95 EC
EN 60335-1: 2012+A11: 2014+A13: 2017+A1: 2019+A2:
2019+A14:2019;
EN 60335-2-2: 2010+A1:2013;
EN 62233: 2008
EN 55014-1: 2017, EN 55014-2: 2015

SPRiNTUS GmbH, 73642 Welzheim / Germany
03/2021

Holger Lepold
Administrerende direktør

CZ EU Prohlášení o shodě

Tímto prohlašujeme, že níže označené stroje odpovídají jejich základní koncepci a konstrukčním provedením, stejně jako námi do provozu uvedenými konkrétními provedeními, příslušným zásadním požadavkům o bezpečnosti a ochraně zdraví směrnic ES. Při jakýchkoli na stroji provedených změnách, které nebyly námi odsouhlaseny, pozbývá toto prohlášení svou platnost.

Výrobek: Vysavač na sucho

Typ: **BoostiX (119.001)**

Příslušné směrnice EU

2014/30/EU

2006/42/EC

Použité harmonizační normy

EN 60335-2-69:2012

EN 60335-1 2012+A11:2014+AC:2014+A13:2017+A1:2019

+A2:2019+A14:2019

EN 62233: 2008

EN 55014-1:2017

EN 550142:2015

EN IEC 61000-3-2:2019

EN 61000-3-3:2013+A1:2019

Výrobek: Vysavač na sucho

Typ: **BoostiX 36V (119.002)**

Příslušné směrnice EU

2014/30/EU

Použité harmonizační normy

The (GPSD) 2001/95 EC

EN 60335-1: 2012+A11: 2014+A13: 2017+A1: 2019+A2:

2019+A14:2019;

EN 60335-2-2: 2010+A1:2013;

EN 62233: 2008

EN 55014-1: 2017, EN 55014-2: 2015

SPRiNTUS GmbH, 73642 Welzheim / Germany

03/2021

Holger Lepold

Jednatel

PL Deklaracja zgodności UE

Niniejszym oświadczamy, że określone poniżej urządzenie odpowiada pod względem koncepcji, konstrukcji oraz wprowadzonej przez nas do handlu wersji obowiązującym wymogom dyrektyw UE dotyczącym wymagań w zakresie bezpieczeństwa i zdrowia.

Wszelkie nie uzgodnione z nami modyfikacje urządzenia powodują utratę

Product: Odkurzacz na sucho

Type: **BoostiX (119.001)**

Obowiązujące dyrektywy UE

2014/30/EU

2006/42/EC

Obowiązujące dyrektywy UE

EN 60335-2-69:2012

EN 60335-1 2012+A11:2014+AC:2014+A13:2017+A1:2019

+A2:2019+A14:2019

EN 62233: 2008

EN 55014-1:2017

EN 550142:2015

EN IEC 61000-3-2:2019

EN 61000-3-3:2013+A1:2019

Product: Odkurzacz na sucho

Type: **BoostiX 36V (119.002)**

Obowiązujące dyrektywy UE

2014/30/EU

Obowiązujące dyrektywy UE

The (GPSD) 2001/95 EC

EN 60335-1: 2012+A11: 2014+A13: 2017+A1: 2019+A2:

2019+A14:2019;

EN 60335-2-2: 2010+A1:2013;

EN 62233: 2008

EN 55014-1: 2017, EN 55014-2: 2015

SPRiNTUS GmbH, 73642 Welzheim / Germany

03/2021

Holger Lepold

Managing Director

SK EÚ Vyhlásenie o zhode

S to izjavo potrjujemo, da spodaj omenjeni stroj zaradi svoje zasnove in načina izdelave ustreza temeljnim varnostnim in zdravstvenim zahtevam EU-standardov.

Proizvod: Suchý vysávač
Tip: **BoostiX (119.001)**

Príslušné Smernice EÚ
2014/30/EU
2006/42/EC

Uplatňované harmonizované normy
EN 60335-2-69:2012
EN 60335-1 2012+A11:2014+AC:2014+A13:2017+A1:2019
+A2:2019+A14:2019
EN 62233: 2008
EN 55014-1:2017
EN 550142:2015
EN IEC 61000-3-2:2019
EN 61000-3-3:2013+A1:2019

Proizvod: Suchý vysávač
Tip: **BoostiX 36V (119.002)**

Príslušné Smernice EÚ
2014/30/EU

Uplatňované harmonizované normy
The (GPSD) 2001/95 EC
EN 60335-1: 2012+A11: 2014+A13: 2017+A1: 2019+A2:
2019+A14:2019;
EN 60335-2-2: 2010+A1:2013;
EN 62233: 2008
EN 55014-1: 2017, EN 55014-2: 2015

SPRiNTUS GmbH, 73642 Welzheim / Germany
03/2021

Holger Lepold
Managing Director

HU EU konformitási nyilatkozat

Ezennel tanúsítjuk, hogy az alábbiakban megnevezett gép tervezése és építési módja alapján az általunk forgalomba hozott kivitelben megfelel az EK irányelvek vonatkozó, alapvető biztonsági és egészségügyi követelményeinek. A gép jóváhagyásunk nélkül történő módosítása esetén ez a nyilatkozat elveszti érvényességét.

Termék: Száraz porszívó
Típus: **BoostiX (119.001)**

Vonatkozó európai közösségi irányelvek
2014/30/EU
2006/42/EC

Alkalmazott harmonizált szabványok
EN 60335-2-69:2012
EN 60335-1 2012+A11:2014+AC:2014+A13:2017+A1:2019
+A2:2019+A14:2019
EN 62233: 2008
EN 55014-1:2017
EN 550142:2015
EN IEC 61000-3-2:2019
EN 61000-3-3:2013+A1:2019

Termék: Száraz porszívó
Típus: **BoostiX 36V (119.002)**

Vonatkozó európai közösségi irányelvek
2014/30/EU

Alkalmazott harmonizált szabványok
The (GPSD) 2001/95 EC
EN 60335-1: 2012+A11: 2014+A13: 2017+A1: 2019+A2:
2019+A14:2019;
EN 60335-2-2: 2010+A1:2013;
EN 62233: 2008
EN 55014-1: 2017, EN 55014-2: 2015

SPRiNTUS GmbH, 73642 Welzheim / Germany
03/2021

Holger Lepold
Managing Director

RO Declarație UE de conformitate

Prin prezenta declarăm că aparatul desemnat mai jos corespunde cerințelor fundamentale privind siguranța în exploatare și sănătatea incluse în directivele UE aplicabile, datorită conceptului și a modului de construcție pe care se bazează, în varianta comercializată de noi.
În cazul efectuării unei modificări a aparatului care nu a fost convenită cu noi, această declarație își pierde valabilitatea.

Produs: Aspirator cu funcționare uscată

Tip: **BoostiX (119.001)**

Directive UE respectate

2014/30/EU

2006/42/EC

Norme armonizate utilizate

EN 60335-2-69:2012

EN 60335-1 2012+A11:2014+AC:2014+A13:2017+A1:2019
+A2:2019+A14:2019

EN 62233: 2008

EN 55014-1:2017

EN 550142:2015

EN IEC 61000-3-2:2019

EN 61000-3-3:2013+A1:2019

Produs: Aspirator cu funcționare uscată

Tip: **BoostiX 36V (119.002)**

Directive UE respectate

2014/30/EU

Norme armonizate utilizate

The (GPSD) 2001/95 EC

EN 60335-1: 2012+A11: 2014+A13: 2017+A1: 2019+A2:
2019+A14:2019;

EN 60335-2-2: 2010+A1:2013;

EN 62233: 2008

EN 55014-1: 2017, EN 55014-2: 2015

SPRINTUS GmbH, 73642 Welzheim / Germany

03/2021

Holger Lepold
Managing Director

Garantie

In jedem Land gelten die von unserer zuständigen Vertriebsgesellschaft herausgegebenen Garantiebedingungen. Etwaige Störungen an Ihrem Gerät beseitigen wir innerhalb der Garantiefrist kostenlos, sofern ein Material- oder Herstellungsfehler die Ursache sein sollte. Im Garantiefall wenden Sie sich bitte mit Kaufbeleg an Ihren Händler oder die nächste autorisierte Kundendienststelle.

Warranty

The warranty terms published by the relevant sales company are applicable in each country. We will repair potential failures of your appliance within the warranty period free of charge, provided that such failure is caused by faulty material or defects in manufacturing. In the event of a warranty claim please contact your dealer or the nearest authorized Customer Service centre. Please submit the proof of purchase.

Garantie

Dans chaque pays, les conditions de garantie en vigueur sont celles publiées par notre société de distribution responsable. Les éventuelles pannes sur l'appareil sont réparées gratuitement dans le délai de validité de la garantie, dans la mesure où celles-ci relèvent d'un défaut matériel ou d'un vice de fabrication. En cas de recours en garantie, adressez-vous à votre revendeur ou au service après-vente agréé le plus proche munis de votre preuve d'achat Relevant

Garanzia

Le condizioni di garanzia valgono nel rispettivo paese di pubblicazione da parte della nostra società di vendita competente. Entro il termine di garanzia eliminiamo gratuitamente eventuali guasti all'apparecchio, se causati da difetto di materiale o di produzione. Nei casi previsti dalla garanzia si prega di rivolgersi al proprio rivenditore, oppure al più vicino centro di assistenza autorizzato, esibendo lo scontrino di acquisto.

Garantía

En todos los países rigen las condiciones de garantía establecidas por nuestra empresa distribuidora. Las averías del aparato serán subsanadas gratuitamente dentro del periodo de garantía, siempre que se deban a defectos de material o de fabricación. En un caso de garantía, le rogamos que se dirija con el comprobante de compra al distribuidor donde adquirió el aparato o al servicio al cliente autorizado más próximo a su domicilio.

Garanti

Garantibetingelser i henhold til dansk lovgivning. Vi reparerer fejl i apparatet inden for garantiperioden gratis, forudsat at fejlen skyldes defekt materiale eller mangler i fremstillingen. I tilfælde af en garantisag kontakt venligst din forhandler eller nærmeste autoriserede kundeservicecenter. Indsend venligst købsbeviset.

Garanti

Garantivillkoren som är formulerade av den auktoriserade återförsäljaren/ importören är tillämpliga i respektive land. Vi kommer att reparera eventuella fel på din maskin kostnadsfritt under garantiperioden, förutsatt att felet beror på felaktigt material eller brister i tillverkningen. Vid eventuella garantikrav kontakta din återförsäljare eller närmaste auktoriserade kundservicecenter. Vänligen medtag inköpsbevis

Garanti

Garantibetingelsene publisert av det relevante salgsselskapet gjelder. Vi vil reparere potensielle feil i apparatet ditt innen garantiperioden gratis, forutsatt at feilen skyldes feil materiale eller feil i produksjonen. Ved garantiregulering kontakt din forhandler eller nærmeste autoriserte kundesenter. Vennligst send med kvittering som bekrefter kjøpet.

Záruka

V každé zemi platí záruční podmínky vydané příslušnou distribuční společností. Případné poruchy zařízení odstraníme během záruční lhůty bezplatně, pokud byl jejich příčinou vadný materiál nebo výrobní závady. V případě uplatňování nároku na záruku se s dokladem o zakoupení obraťte na prodejce nebo na nejbližší oddělení služeb zákazníkům

Gwarancja

W każdym kraju obowiązują warunki gwarancji określone przez odpowiedniego lokalnego dystrybutora. Ewentualne usterki urządzenia usuwane są w okresie gwarancji bezpłatnie, o ile spowodowane są błędem materiałowym lub produkcyjnym. W sprawach napraw gwarancyjnych prosimy kierować się z dowodem zakupu do dystrybutora lub do autoryzowanego punktu serwisowego.

Záruka

V každej krajine platia záručné podmienky našej distribučnej organizácie. Pripadné poruchy spotrebiča odstránime počas záručnej lehoty bezplatne, ak sú ich príčinou chyby materiálu alebo výrobné chyby. Pri uplatňovaní záruky sa spolu s dokladom o kúpe zariadenia láskavo obráťte na predajcu alebo na najbližší autorizovaný záručnícky servis.

Garancia

Minden országban az illetékes forgalmazónk által kiadott garancia feltételek érvényesek. Az esetleges üzemzavarokat az Ön készülékén a garancia lejártáig költségmentesen elhárítjuk, amennyiben anyagvagy gyártási hiba az oka. Garanciális esetben kérjük, forduljon a vásárlást igazoló bizonylattal kereskedője hez vagy a legközelebbi hivatalos szakszervizhez.

Garanție

În fiecare țară sunt valabile condițiile de garanție publicate de distribuitorul nostru din țara respectivă. Eventuale defecțiuni ale acestui aparat, care survin în perioada de garanție și care sunt rezultatul unor defecte de fabricație sau de material, vor fi remediate gratuit. Pentru a putea beneficia de garanție, prezentați-vă cu chitanța de cumpărare la magazin sau la cea mai apropiată unitate de service autorizată.

Änderungen im Zuge technischer Verbesserungen sind vorbehalten !

We reserve the right to make modifications within the framework of technical progress !

Sous réserve de modification dans le cadre des développements techniques !

Essendo la nostra un'impresa a carattere innovativo, ci riserviamo la possibilità di apportare modifiche tecniche !

Nos reservamos el derecho a introducir modificaciones debidas a mejoras técnicos.

Vi forbeholder os retten til at foretage ændringer inden for rammerne af den tekniske udvikling!

Vi förbehåller oss rätten att göra ändringar inom ramen för den tekniska utvecklingen!

Vi forbeholder oss retten til å foreta endringer innenfor rammen av teknisk utvikling!

Právo změn v rámci technického zlepšení výrobku je vyhrazené!

Producent zastrzega sobie prawo do dokonywania zmian konstrukcyjnych w ramach usprawnień technicznych.

Rezervujeme si právo modifikovať rámec technického postupu!

Fenntartjuk a technikai fejlődésből adódó változtatás jogát!

Ne rezervam dreptul de a face modificari pe masura progresului tehnic!



Professionelle Reinigungsgeräte

SPRINTUS GmbH • Reizenwiesen 1 • 73642 Welzheim / Germany • kontakt@sprintus.eu • www.sprintus.eu