



HS770

**Deutsch 2
Bedienungsanleitung**

**English 5
Operating Instruction**

**Français 8
Mode d'emploi**

**Nederlands 11
Gebruiksaanwijzing**

**Español 14
Instrucciones de uso**

Cleanfix Reinigungssysteme AG
Stettenstrasse 15 | CH-9247 Henau-Uzwil
Tel. +41 71 955 47 47 | info@cleanfix.com
www.cleanfix.com



12.2021

BEDIENUNGSANLEITUNG

- BEDIENUNGSANLEITUNG LESEN -

Diese Bedienungsanleitung ist für die Personen bestimmt, welche mit der Reinigung beauftragt werden. Ohne die Bedienungsanleitung sorgfältig gelesen zu haben, darf das Gerät nicht in Betrieb genommen werden.

Bitte machen Sie sich vor Aufbau, Inbetriebnahme und Wartung der Handkehrmaschine mit den Hinweisen und Empfehlungen dieser Anleitung vertraut.

Damit beherrschen Sie die Handkehrmaschine sicher und optimieren die Leistung. Pflege und Wartung nach dieser Anleitung dienen Ihrer Sicherheit und erhalten den Wert der Maschine.

Für Personen- und Sachschäden, die durch unsachgemäße Handhabung der Handkehrmaschine entstehen übernimmt der Hersteller keine Haftung!



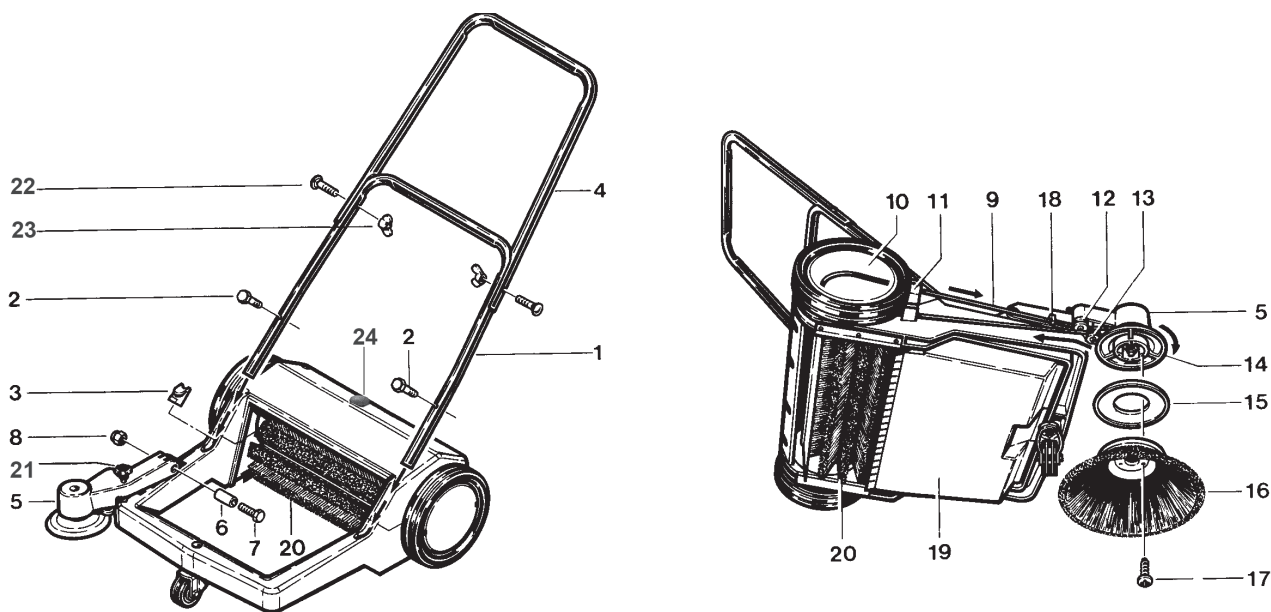
- SICHERHEITSHINWEISE -

Zu Ihrer eigenen Sicherheit

Um Brand- und Feuerrisiken oder Verletzungen zu verhindern, beachten Sie bitte folgendes:

- Keine giftigen, krebserregenden, brennbaren, explosiven und gesundheitsgefährdenden Stoffe oder anderen Materialien kehren.
- Keine brennenden oder glühenden Gegenstände kehren, wie z.B. Zigaretten, Streichhölzer und ähnliches.
- Um Verletzungen beim Entfernen von Glas, Metall oder anderen spitzen Materialien aus dem Schmutzbehälter zu vermeiden verwenden Sie stets feste Handschuhe.
- Der Schmutzbehälter sollte nach jeder Verwendung der Handkehrmaschine entleert werden.
- Die Handkehrmaschine ist nicht für Arbeiten mit Flüssigkeiten geeignet.

- MONTAGE -



Die Handkehrmaschine ist aus Verpackungsgründen nur teilweise zusammengebaut. Schubbügel und Seitenbesenarm müssen am Rahmen befestigt werden.

Montage Schubbügel

- Handkehrmaschine auspacken und auf eine ebene Fläche stellen.
- Schmutzbehälter herausnehmen und alle Teile, die darin liegen auspacken.
- Kontrollieren Sie, ob alle Teile aus der Verpackung entnommen wurden.
- Schubbügel-Unterteil (1) in den Rahmen stecken und mit den Schrauben (2) befestigen.
- Kunststoffstopfen (3) in der freien Öffnung zwischen Schubbügel und Rahmen eindrücken.
- Schubbügel-Oberteil (4) mit der Schraube (22) und der Flügelmutter (23) an den Schubbügel-Unterteil festschrauben.

Montage Seitenbesenarm

- Seitenbesenarm (5) in die dafür vorgesehene Halterung am Rahmen stecken. Hülse (6) einführen.
- Befestigungsschraube (7) von innen nach außen durch die Hülse (6) stecken und mit selbstsichernder Mutter (8) fest anziehen.
- Seitenbesenarm (5) hochklappen.
- Antriebsriemen (9) in die Rille am Antriebsrad (10) und die dafür vorgesehene Führungen (11) einlegen. Das obliegende Teil des Antriebsriemens zuerst in die Führungsrolle (12), dann in die Rille des Bürstentellers (14) einlegen. Anschließend zwischen Bürstenteller und Führungsrolle (13) durchziehen.
- Seitenbesen (16) montieren. Abweisteller (15) so auf den Bürstenteller (14) legen, dass die offene Seite sichtbar ist. Seitenbesen (16) auflegen und mit den drei Schrauben (17) befestigen. Der Abweisteller (15) muss sich leicht drehen lassen.
- Den Seitenbesenarm (5) herunterschwenken und darauf achten, dass der Antriebsriemen (9) unter dem Führungshaken (18) läuft.
- Den Schmutzbehälter (19) einsetzen.
- Die Handkehrmaschine ist betriebsbereit.
- Falls der Seitenbesen (16) in die falsche Richtung dreht, ist der Antriebsriemen nicht richtig eingebaut.

- BETRIEB -

Der Seitenbesen wird durch Herunterschwenken in Arbeitsstellung gebracht, um z.B. an Wänden entlang zu kehren. Durch Drehung an der Höhenverstellung (21) den Seitenbesen so einstellen, dass ca. 1/3 des Umfangs der Bürste den Boden berührt. Die Bürstenwalze mit dem Verstellrad (24) einstellen.

Zum Entleeren des Schmutzbehälters diesen am Griff hochheben und vom Rahmen entnehmen. Den Inhalt des Schmutzbehälters in eine Mülltonne entleeren und anschließend den Schmutzbehälter zurück in den Rahmen legen. Mit leichtem Druck in die richtige Position bringen.

Der Schmutzbehälter muss regelmäßig entleert werden. Mit vollem Behälter kann nicht gekehrt werden.

- WARTUNG -

Nach jedem Gebrauch sollte die Handkehrmaschine gereinigt werden. Fremdkörper an den Bürsten und Antriebsteilen sind zu entfernen.

Getriebe, Kupplungen und andere innen liegende Teile sind wartungsfrei.

Prüfen Sie von Zeit zu Zeit die Bodenabdichtung aus Gummi auf Verschleiß oder Schäden. Falls notwendig ersetzen Sie diese.

Prüfen Sie die Bürstenwalze von Zeit zu Zeit auf mögliche Abnutzung. Die Bürstenwalze kann leicht ausgewechselt werden, indem Sie jeweils drei Schrauben an jeder Bürstenwalzenhälfte entfernen.

Den Seitenbesen von Zeit zu Zeit auf mögliche Abnutzung untersuchen. Der Seitenbesen ist zu ersetzen, wenn er in der tiefsten Position nicht mehr zu 1/3 die Bodenoberfläche berührt.

- LAGERUNG -

Wird die Maschine nicht benützt, ist sie trocken und unter normalen Raumbedingungen (nicht unter 0°) zu lagern.

- STÖRUNGSSUCHE -

| Störung | Ursache | Behebung |
|---|---|---|
| Handkehrmaschine ist schwer schiebbar. | Seitenbesen/Bürstenwalze ist zu tief. Unter der Handkehrmaschine haben sich große Teile festgeklemmt. | Richtig einstellen. Teile entfernen. |
| Geringe Schmutzaufnahme. | Fäden oder andere Teile haben sich an der Bürstenwalze festgesetzt. Schmutzbehälter ist voll. Seitenbesen/Bürstenwalze ist zu hoch eingestellt. | Teile entfernen. Schmutzbehälter entleeren. Richtig einstellen. |
| Starkes Stauben während des Kehrens. | Schmutzbehälter ist voll. Bodenabdichtung ist undicht. Kehrgeschwindigkeit ist zu hoch. | Schmutzbehälter entleeren. Beschädigte Dichtung ersetzen. Geschwindigkeit reduzieren. |
| Hinter der Handkehrmaschine verbleiben Schmutzstreifen. | Abgenutzte oder beschädigte Dichtleiste des Schmutzbehälters. | Beschädigte Dichtung ersetzen. |

OPERATING INSTRUCTION

- READ SAFETY RULES IMPERATIVELY! -

These operating instructions have been made for the operators of the manual sweeper.

Please get acquainted with the components, safety instructions and operation details, maintenance and recommendations mentioned in these instructions.

This allows you to optimize the performance, usage, maintenance and safety of the machine and allows you to keep the machine at a perfect level throughout its life.

The manufacturer takes no responsibility for damages caused to property or persons due to improper use of the machine.

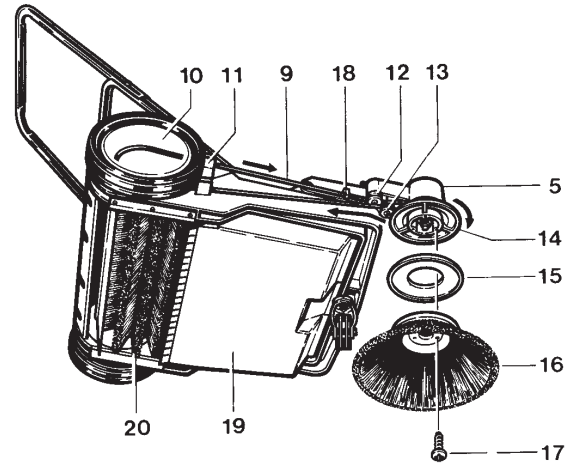
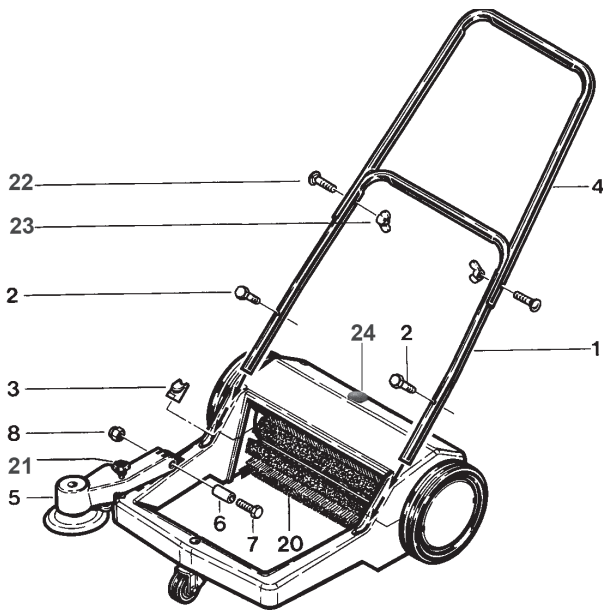


- SAFETY TIPS -

To prevent fire risk or injury, please note the following:

- Do not sweep toxic, carcinogenic or unhealthy substances or other hazardous materials.
- Do not sweep burning or glowing objects, e.g. cigarettes, matches and similar.
- When removing glass, metal or other materials from the refuse container, always use thick gloves to avoid injury.
- The refuse container should be emptied whenever it has been used.
- The sweeper is not suitable for working with liquids

- ASSEMBLY -



The sweeper has only been partially assembled for packaging reasons. The pushing handle and side brush arm must be fastened to the frame.

Fitting the pushing handle

- Unpack the sweeper and place it on a flat surface.
- Remove the refuse container and unpack the parts packed inside it.
- Check that all parts and also the instructions have been removed from the carton.
- Fit the pushing handle lower section (1) into the frame and fasten it with the bolts (2).
- Press in the plastic plug (3).
- Fasten the pushing handle upper section (4) to the lower section with the screw (22) and the wing nut (23).

Fitting the side brush

- Fit the side brush arm (5) into the mounting provided on the frame. Insert the sleeve (6).
- Slip the fastening bolt M 8 x 40 (7) from the inside to the outside and properly tighten the self-locking nut (8).
- Fold up the side brush arm.
- Place the drive belt (9) in the groove of the drive wheel (10) and in the guides (11) provided. Fit the upper part of the drive belt first into the pulley (12) and then into the groove of the brush plate (14). Then pull it between the brush plate (14) and the pulley (13).
- Fit the side brush (16). Place the deflecting plate (15) on the brush plate (14) such that the open side is visible. Place the side brush (16) on it and fasten it using the three special screws (17). The deflecting plate must turn easily.
- Swing down the side brush arm (5) and ensure that the drive belt (9) passes under the guide hook (18).
- Position the refuse container (19).
- The sweeper is ready to go.
- If the side brush (16) turns in the wrong direction, the drive belt has not been fitted correctly.

- OPERATION -

The side brush is moved to the working position by being swung downwards, in order to sweep along walls for example. Turn the height adjuster (23) to set the side brush such that about one third of it is touching the floor. Adjust the roller brush with the adjustment wheel (24).

To empty the refuse container, lift and remove it by its handle, empty it into a bin, put it back in its frame and press it lightly to position it properly.

The refuse container must be emptied regularly, as sweeping is not possible with a full container.

- MAINTENANCE -

Clean the sweeper whenever it has been used. Remove any foreign bodies on the brushes and drive components.

The gearbox, clutches and other internal parts are maintenance-free.

Check the rubber floor seals from time to time for wear, and fit new ones if necessary

Check the roller brush for wear from time to time. The roller brush can be changed easily by removing three screws on each half of the roller brush.

Check the side brush for wear from time to time. Replace it when less than 1/3 of its bristles are in contact with the floor surface in the lowest setting. The side brush can be changed easily by removing the three screws and fitting a new brush in the same way.

- STORAGE -

When the machine is not being used, store it in a dry place under normal room conditions (not below 0°C).

- FAULT FINDING -

| Fault | Cause | Correction |
|---------------------------------|--|---|
| Difficult to push. | Side brush/roller brush too low. Large pieces have got stuck under the sweeper. | Set correctly. Remove pieces. |
| Poor refuse intake. | Threads or other pieces have fouled the roller brush. Refuse container full. Side brush/roller brush set too high. | Remove pieces. Empty container. Set correctly. |
| Excessive dust during sweeping. | Refuse container full. Floor seals not tight. Sweeping speed too high. | Empty container. Replace damaged seals. Reduce speed. |
| Sweeper leaves marks behind it. | Worn or damaged sealing strip of the dirt container. | Replace damaged seal. |

MODE D'EMPLOI

- VEUILLEZ LIRE LES CONSIGNES DE SÉCURITÉ! -

Les présentes instructions de service sont destinées aux personnes utilisant la balayeuse.

Avant l'assemblage, la mise en service et l'entretien de la balayeuse, veuillez vous initier aux consignes et recommandations qu'elles contiennent.

Ceci vous permettra d'utiliser la balayeuse en toute sécurité et d'optimiser son rendement. Les mesures d'entretien et de maintenance contenues dans ces instructions vous sont fournies à titre de sécurité et pour préserver la valeur de la balayeuse.

Le fabricant décline toute responsabilité pour des dommages personnels et matériel liés à l'utilisation inadéquate de la balayeuse!

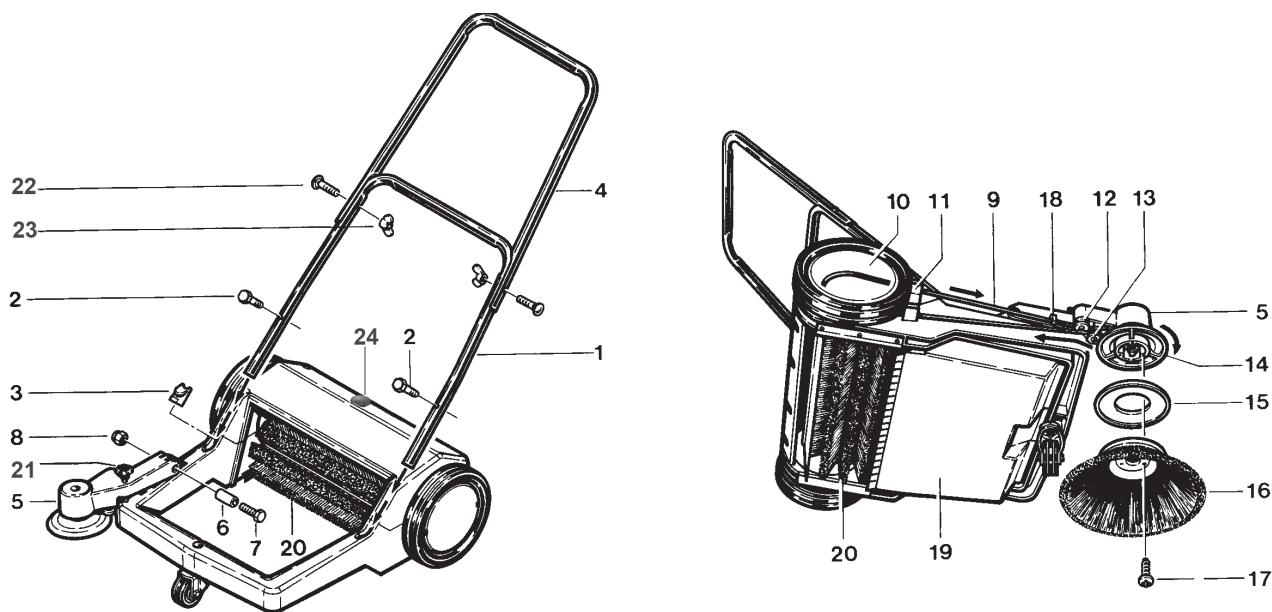


- CONSIGNES DE SÉCURITÉ -

Afin de prévenir tout risque et de blessure, veuillez vous conformer à ce qui suit:

- Ne pas balayer de substances nocives, cancérigènes et nuisibles à la santé, ou d'autres matières dangereuses.
- Ne pas balayer des objets en flammes ou incandescents, tels que cigarettes, allumettes et similaires.
- Si vous enlevez, du récipient collecteur, du verre, du métal ou d'autres matières, veuillez utiliser des gants solides afin de prévenir tout risque de blessure.
- Le récipient collecteur doit être vidé après chaque usage.
- La balayeuse ne convient pas pour les travaux effectués avec des liquides.

- MONTAGE -



Pour des raisons d’emballage, la balayeuse n’est assemblée que partiellement. Fixer au cadre l’étrier de poussée et le bras de la brosse latérale.

Montage de l’étrier de poussée

- Dépaqueter la balayeuse et la placer sur une surface plane.
- Extraire le récipient collecteur et dépaqueter les pièces qui s’y trouvent.
- Vérifier si toutes les pièces et les instructions de service ont été retirées du carton.
- Introduire la partie inférieure de l’étrier de poussée (1) dans le cadre et fixer à l’aide des vis (2).
- Enfoncer le bouchon en matière plastique (3).
- Visser la partie supérieure de l’étrier de poussée (4) sur la partie inférieure avec la vis (22) et l’écrou à oreilles (23).

Montage de la brosse latérale

- Fixer le bras de la brosse latérale (5) dans le support prévu à cet effet sur le cadre. Introduire la douille (6).
- Faire passer la vis de fixation M 8 x 40 (7) de l’intérieur vers l’extérieur et serrer à fond l’écrou autobloquant (8).
- Relever le bras de la brosse latérale.
- Mettre la courroie d’entraînement (9) dans la rainure de la roue d’entraînement (10) et dans les guides prévus (11). Mettre d’abord la partie supérieure de la courroie d’entraînement dans la poulie (12), puis dans la rainure du plateau de brosse (14). La faire passer ensuite entre le plateau de brosse (14) et la poulie (13).
- Monter la brosse latérale (16). Mettre le plateau de renvoi (15) sur le plateau de brosse (14), de telle manière que la face ouverte soit visible. Mettre en place la brosse latérale (16) et la fixer à l’aide des trois vis spéciales (17). Le plateau de renvoi doit pouvoir être tourné aisément.
- Faire basculer le bras de la brosse latérale vers le bas (5) et veiller à ce que la courroie d’entraînement (9) passe sous le crochet de guidage (18).
- Mettre en place le récipient collecteur (19).
- La balayeuse est prête à fonctionner.
- La courroie d’entraînement n’est pas correctement montée si la brosse latérale (16) tourne dans la mauvaise direction.

- FONCTIONNEMENT -

La brosse latérale est mise en position de travail par basculement vers le bas et ce, afin de balayer le long des murs par exemple. En faisant tourner le système de réglage en hauteur (23), régler la brosse latérale de telle manière qu'environ 1/3 de la brosse touche le sol. Régler la brosse à l'aide de la molette de réglage (24).

Pour vider le récipient collecteur, soulever celui-ci au niveau de la poignée l'extraire, vider son contenu dans une poubelle, remettre le récipient dans le cadre et le mettre en position correcte en pressant légèrement.

Le récipient collecteur doit être vidé régulièrement. Le balayage ne peut avoir lieu lorsqu'il est plein.

- MAINTENANCE -

Après chaque usage, la machine doit être nettoyée. Enlever les impuretés éventuelles se trouvant sur les brosses et pièces d'entraînement.

Le réducteur, les accouplements et autres pièces internes ne nécessitent aucun entretien.

Vérifier de temps à autre si les joints d'étanchéité en caoutchouc du fond ne sont pas usés ou endommagés. Les remplacer si nécessaire.

Vérifier de temps à autre si le cylindre de brosse est éventuellement usé. Le cylindre de brosse se remplace aisément en enlevant les trois vis de chaque moitié du cylindre de brosse.

Vérifier de temps à autre si la brosse latérale n'est pas endommagée. La brosse latérale est à remplacer lorsque, dans la position la plus basse, moins de 1/3 des poils sont en contact avec la surface. La brosse latérale peut être remplacée aisément en enlevant les trois vis et en effectuant l'assemblage de la même manière avec une nouvelle brosse.

- STOCKAGE -

Si la balayeuse n'est pas utilisée, elle doit être rangée au sec et à des conditions ambiantes normales (pas en dessous de 0°C).

- DÉRANGEMENT ÉVENTUELS -

| Dérangement | Origine | Suppression |
|---|--|--|
| Se pousse difficilement. | Brosse latérale/cylindre en position trop basse. Des balayures volumineuses sont coincées sous la machine. | Régler correctement. Enlever les pièces. |
| Faible captage des poussières. | Des fils ou d'autres particules se sont fixés dans le cylindre de brosse. Récipient collecteur plein. Brosse latérale/cylindre en position trop haute. | Enlever les pièces. Vider le récipient. Régler correctement. |
| Fort dégagement de poussières lors du balayage. | Récipient collecteur plein. Joints d'étanchéité du fond non étanches. Vitesse de balayage trop élevée. | Vider le récipient. Remplacer les joints endommagés. Réduire la vitesse. |
| Des raies subsistent derrière la balayeuse. | Listel d'étanchéité du récipient collecteur usé ou endommagé. | Remplacer les joints endommagés. |

GEBRUIKSAANWIJZING

- LEES EERST DEZE AANWIJZINGEN T.A.V. DE VEILIGHEID -

Deze handleiding is bedoeld voor het personeel dat met het apparaat moet omgaan.

Zorg ervoor dat u de aanwijzingen en instructies die in deze handleiding worden gegeven, goed onder de knie hebt voordat u het apparaat gaat monteren, ze in bedrijf stelt of er onderhoud aan gaat uitvoeren.

U zult dan het apparaat op een veilige manier beheersen en de prestatie ervan kunnen optimaliseren. Het onderhoud van het apparaat dient voor uw eigen veiligheid volgens deze handleiding te worden uitgevoerd; het apparaat behoudt dan tevens zijn waarde.

De fabrikant is niet aansprakelijk voor persoonlijk letsel en beschadiging van eigendommen die het gevolg zijn van ondeskundige omgang met het apparaat!

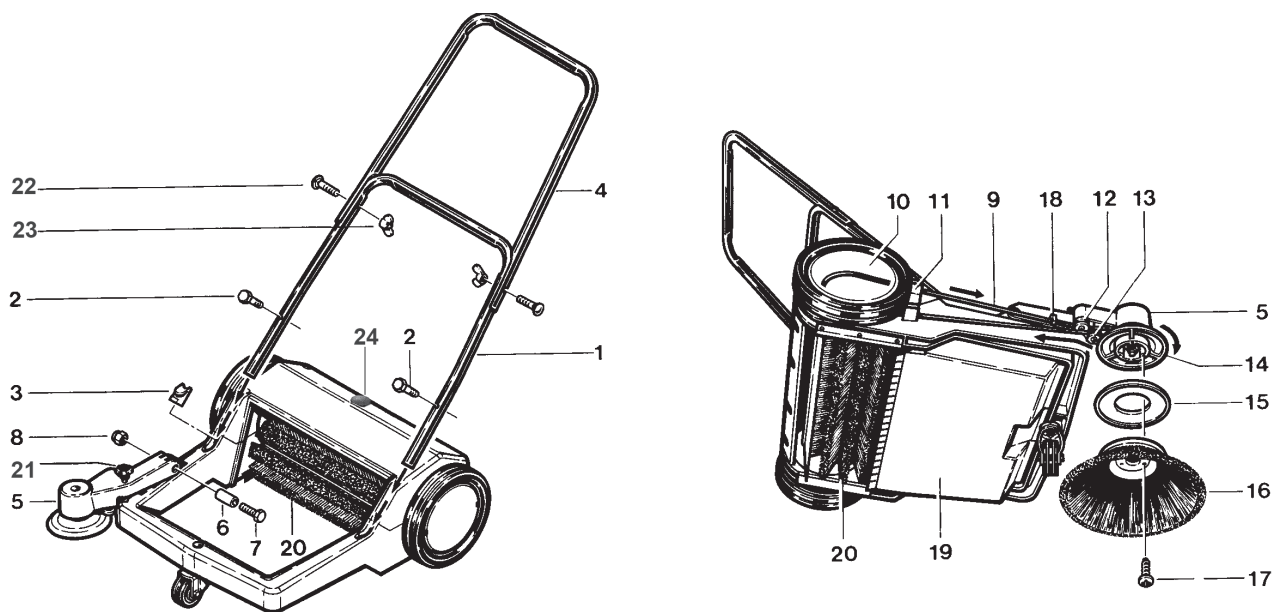


- VEILIGHEIDSREGELINGEN -

Om brand- of valutarisico's of verwondingen te voorkomen, dient U te letten op het volgende:

- Geen giftige, kankerverwekkende en voor de gezondheid gevaarlijke materialen vegen.
- Geen brandende of gloeiende voorwerpen vegen, zoals b.v. sigaretten, lucifers, of iets dergelijks.
- Wanneer U glas, metaal of andere materialen uit het vuilopvangreservoir verwijdert, gebruikt U dan stevige handschoenen, om verwondingen te voorkomen.
- Het vuilopvangreservoir moet na elk gebruik geleegd worden.
- De veegmachine is niet geschikt voor het vegen van vloeistoffen

- MONTAGE -



De veegmachine is om verpakingsredenen alleen gedeeltelijk in elkaar gezet. Duwbeugel en zijborstelarm moeten worden bevestigd aan de omlijsting.

Montage duwbeugel

- Veegmachine uitpakken en vlak neerzetten.
- Vuilopvangreservoir eruit nemen en de meegeleverde onderdelen uitpakken.
- Controleert U, of alle delen en de gebruiksaanwijzing aanwezig zijn.
- Duwbeugelonderdeel (1) in de omlijsting steken en met de schroeven (2) bevestigen.
- Kunststofstoppen (3) indrukken.
- Duwbeugelonderdeel (4) aan het ondergedeelte schroeven met de schroef (22) en de vleugelmoer (23).

Montage van de zijborstel

- Zijborstelarm (5) in de daarvoor bestemde houder in de omlijsting steken. Huls (6) inbrengen.
- Versterkingsschroef M 8 x 40 (7) van binnen naar buiten doorsteken en zelfborgende moer (8) vast aandraaien.
- Zijborstelarm opklappen.
- Aandrijfriem (9) in de uitsparing van het aandrijwingswiel (10) en de daarvoor bestemde geleiding (11) leggen. Bovenliggende deel van de aandrijfriem eerst in de geleiding (12), dan in de uitsparing van de borstelschaal (14) leggen. In aansluiting daarop tussen, borstelschaal (14) en lijst (13) doortrekken.
- De zijborstel (16) monteren. Afstandsschotel (15) zo op de borstelschaal (14) leggen, dat de open zijde boven is. Zijborstel (16) openleggen en met de 3 speciaalschroeven (17) bevestigen. De afstandsschotel moet licht wentelen.
- De zijborstelarm (5) naar onder zwenken en erop letten, dat de aandrijfriemen (9) onder de doorvoerhaken (18) loopt.
- Het vuilopnamereservoir (19) inzetten.
- De veegmachine is gebruiksgereed.
- Indien de zijborstel (16) in de verkeerde richting draait, is de aandrijvingsriem niet goed in elkaar gezet.

- GEBRUIK -

De zijborstel wordt door kantelen in werking gesteld, om bijvoorbeeld langs wanden te vegen. Door draaien aan de hoogteverstelling (23) de zijborstel zo instellen, dat ca. 1/3 van de borstel de vloer aanraakt. Stel de borstelrol af met het stelwiel (24).

Ledigen van het vuilopnamereservoir geschiedt door deze aan het handvat omhoog te tillen en het reservoir eruit te nemen, de inhoud van het reservoir in een vuilniston legen, het reservoir terug in de omlijsting leggen en met lichte druk in de goede positie brengen. Het vuilopnamereservoir terug in de omlijsting leggen en met lichte druk in de goede positie brengen.

Het vuilopnamereservoir moet regelmatig geleegd worden, met een vol reservoir functioneert de machine niet optimaal

- WAARSCHUWING -

Na elk gebruik moet de machine gereinigd worden. Eventuele vreemde voorwerpen aan de bortels en aandrijvingsdelen verwijderen.

Aandrijving, koppeling en andere binnenliggende delen zijn onderhoudsvrij.

Controleer van tijd tot tijd de bodemafluitingen van rubber op slijtage of schade. Indien nodig vervangen.

Controleer de cilinderborstel van tijd tot tijd op mogelijke slijtage. De cilinderborstel kan gemakkelijk verwisseld worden, doordat U telkens 3 schroeven aan elke cilinderborstelhelpt verwijdert.

De zijborstel van tijd tot tijd op slijtage controleren. De zijborstel is te vervangen wanneer in de diepste positie minder dan 1/3 van de haren met het vloeroppervlak in aanraking komt. De zijborstel kan makkelijk verwisseld worden, door 3 schroeven te verwijderen in omgekeerde volgorde, met de nieuwe borstel, in elkaar te zetten.

- OPSLAG -

Wanneer het apparaat niet wordt gebruikt, dient het droog en onder normale omstandigheden (temperatuur niet beneden 0°C) te worden opgeslagen.

- MOGELIJKE STORINGEN -

| Storing | Oorzaak | Verhelpen |
|--|---|---|
| Moeilijk te duwen. | Zijborstel/cilinderborstel te diep. Onder de machine hebben zich grote delen vastgeklemd. | Goed instellen. Delen verwijderen. |
| Geringe vuilopname. | Draden of andere delen hebben zich in de cilinderborstel vastgeklemd Reservoir vol. Zijborstel/cilinderborstel te hoog ingesteld. | Delen verwijderen. Reservoir legen. Goed instellen. |
| Sterke Stof tijdens het vegen. | Reservoir vol bodemafluiting lek. Bodemafluiting lek. Veegsnelheid te hoog. | Reservoir legen. Beschadigde afsluitingen vervangen. Snelheid reduceren. |
| Achter de veegmachine achterblijvende strepen. | Versleten of beschadigde afsluitrand van het vuilreservoir. | Beschadigde afsluitingen vervangen. |

INSTRUCCIONES DE SERVICIO

- POR FAVOR, LEER LAS INDICACIONES DE SEGURIDAD -

Estas instrucciones de servicio están previstas para el personal de operación.

Por favor, familiarícese con las indicaciones y recomendaciones de estas instrucciones antes de realizar el montaje, la puesta en servicio y el mantenimiento de la máquina.

De esta forma donará Vd. la máquina con seguridad y optimizará el rendimiento. El cuidado y el mantenimiento según estas instrucciones están en servicio de su seguridad y conservan el valor de la máquina.

El fabricante no asume ninguna responsabilidad sobre daños personales y materiales que surjan por un manejo inadecuado de la máquina!

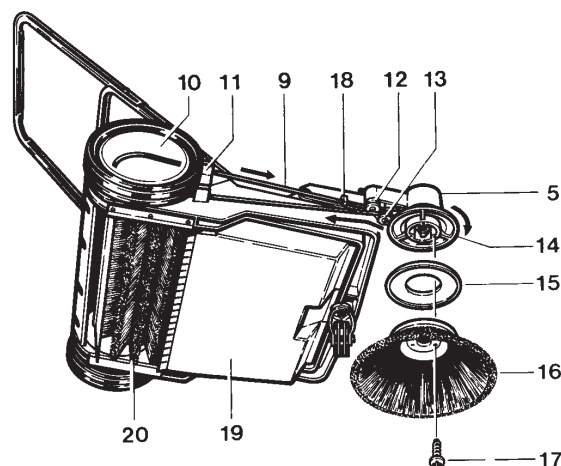
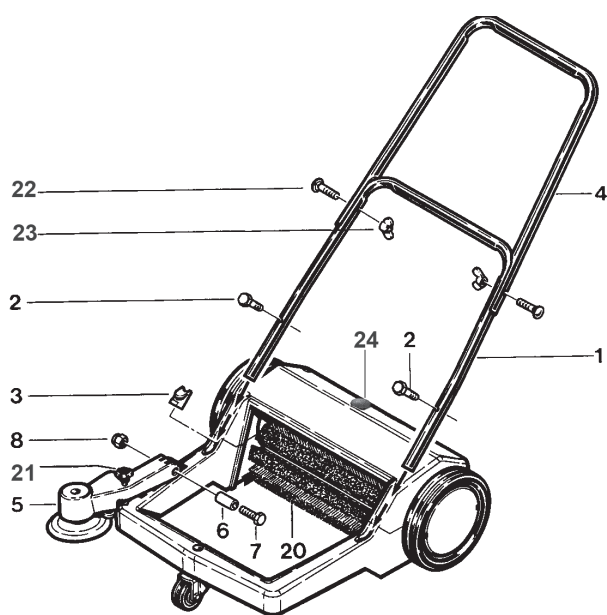


- INSTRUCCIONES DE SEGURIDAD -

A fin de evitar riesgos de incendios, fuego o heridas, rogamos observar las instrucciones siguientes:

- No barrer materiales tóxicos, cancerígenos o nocivos para la salud, ni tampoco otros materiales peligrosos.
- No barrer objetos ardientes o incandescentes como, p. ej., cigarrillos, cerillas y similares.
- Cuando se vaya a evacuar cristal, metales u otros materiales del recipiente colector de suciedad, rogamos ponerse antes guantes robustos para así evitar heridas.
- El recipiente colector de suciedad deberá ser vaciado después de cada uso.
- La barredera mecánica no es apropiada para la recogida de líquidos.

- MONTAJE -



Por razones de embalaje, la barredera mecánica sólo está parcialmente ensamblada. El estribo de empuje y el brazo de cepillos laterales tienen que fijarse en el bastidor.

Montaje de la barra de empuje

- Desembalar la barredera mecánica y colocarla sobre una superficie plana.
- Extraer el recipiente colector de suciedad y desempaquetar las piezas que se encuentran allí alojadas.
- Verificar que se han tomado del carón todas las piezas y las instrucciones para el servicio.
- Meter la parte inferior del estribo de empuje (1) en el bastidor y fijarla con los tornillos (2).
- Aplicar el tapón de plástico (3).
- Atornillar la parte superior del estribo de empuje (4) en la parte inferior con el tornillo (22) y la tuerca de mariposa (23).

Montaje del cepillo lateral

- Meter el brazo del cepillo lateral (5) en el soporte para ello previsto en el bastidor. Introducir el casquillo (6).
- Pasar el tornillo de fijación M8 x 40 (7) desde dentro hacia fuera y apretar la tuerca autofrenable (8).
- Levantar el brazo del cepillo lateral.
- Colocar la correa de accionamiento (9) en la ranura de la rueda de accionamiento (10) y en las guías previstas (11). Colocar ahora la parte superior de la correa de accionamiento primero en la polea (12), y después en la ranura del plato de cepillo (14). A continuación, pasarla entre el plato del cepillo (14) y la polea (13).
- Montar el cepillo lateral (16). Colocar el plato desviador (15) sobre el plato del cepillo (14), de manera que pueda verse el lado abierto. Colocar el cepillo lateral (16) y fijarlo con los tres tornillos especiales (17). El plato desviador tiene que poder moverse ligeramente.
- Bajar el brazo de cepillo lateral (5) y observar que la correa de accionamiento (9) se deslice por debajo del gancho de guía (18).
- Incorporar el recipiente colector de suciedad (19).
- La barredera mecánica está ahora lista para el empleo.
- En caso de que el cepillo lateral (16) gire en el sentido erróneo, esto significa que la correa de accionamiento no se ha montado correctamente.

- FUNCIONAMIENTO -

El cepillo lateral puede ser puesto en posición de trabajo girándolo hacia abajo, para así, p.ej., poder barrer a lo largo de paredes. Girando por el dispositivo de regulación de la altura (23), ajustar el cepillo lateral de manera que aproximadamente 1/3 de cepillo toque el suelo. Ajuste el rodillo del cepillo con la rueda de ajuste (24).

Para vaciar el recipiente colector de suciedad, levantar por el asa y extraerlo, vaciar el contenido del mismo en un contenedor de basura apropiado. Seguidamente, colocar el recipiente de nuevo en el bastidor y presionando ligeramente instalarlo en la posición correcta.

El recipiente colector de suciedad tiene que ser vaciado con regularidad, ya que con el recipiente lleno no se puede barrer.

- MANTENIMIENTO -

La barredera deberá ser limpiada después de cada uso. En caso de que se encuentren cuerpos extraños en los cepillos o en las piezas de trabajo, éstos deberán ser retirados correspondientemente.

El mecanismo de transmisión, los acoplamientos y otras piezas interiores no requieren mantenimiento alguno.

Revisar de vez en cuando las guarniciones de goma por si tienen algún daño o si presentan huellas de desgaste. En caso necesario, cambiarlas correspondientemente.

Revisar a intervalos regulares el rodillo del cepillo en cuanto a un posible desgaste. El rodillo de cepillo puede ser cambiado con facilidad, soltando para ello respectivamente tres tornillos en cada mitad del rodillo.

Revisar a intervalos regulares el cepillo lateral en cuanto a un posible desgaste. El cepillo lateral deberá cambiarse, cuando en la posición más baja entren en contacto con la superficie menos de 1/3 de las cerdas. El cepillo lateral puede ser cambiado con facilidad, retirando los tres tornillos y montando el cepillo nuevo procediendo análogamente a lo indicado bajo el montaje

- ALMACENAMIENTO -

Cuando no se utilice la máquina, debe almacenarla en seco y bajo condiciones ambiente (no inferiores a 0°C).

- FALLOS POSIBLES -

| Fallo | Causa | Eliminación |
|---|---|--|
| Empuje pesado. | Cepillo lateral demasiado bajo Debajo de la barredera se han atasca- do objetos de gran tamaño. | Ajustarlo correctamente. Retirar los objetos. |
| Insuficiente recogida de sucie- dad. | En el rodillo de cepillo se han adherido hilos u otros objetos. Recipiente colector de suciedad lleno. Cepillo lateral ajustado demasiado. | Retirar los objetos. Vaciar el recipiente. Ajustarlo correctamente. |
| Demasiado polvo durante la limpieza. | Recipiente colector de suciedad lleno. Falta de estanqueidad en las guarni- ciones Velocidad de barrido demasiado alta. | Vaciar el recipiente. Sustituir las guarniciones daña- das. Reducir la velocidad. |
| Detrás de la barredera se perci- ben líneas. | Regleta obturadora del recipiente colector de suciedad desgastada o dañado. | Sustituir las guarniciones daña- das. |