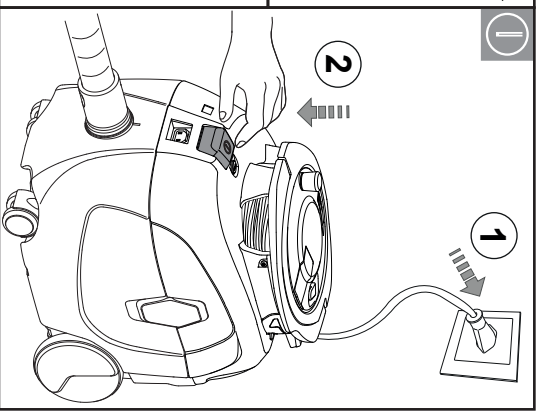
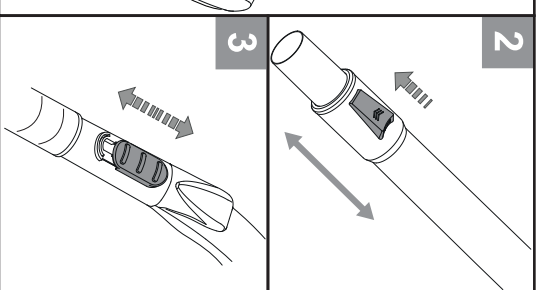
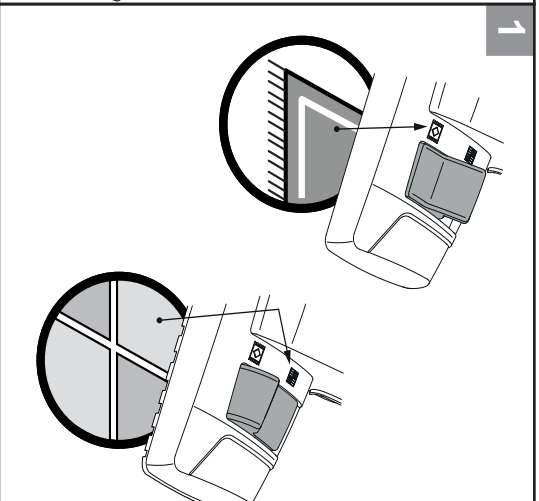
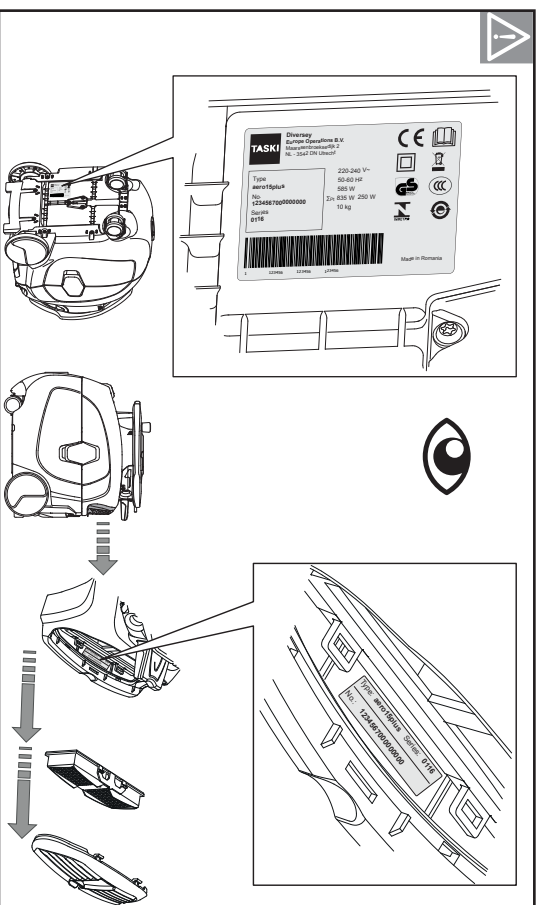
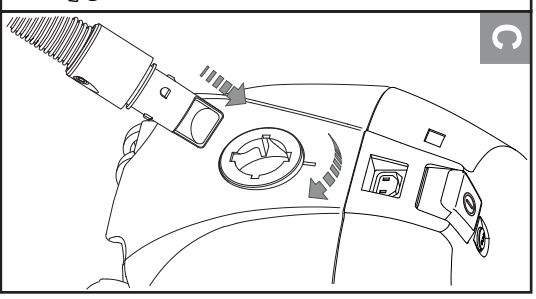
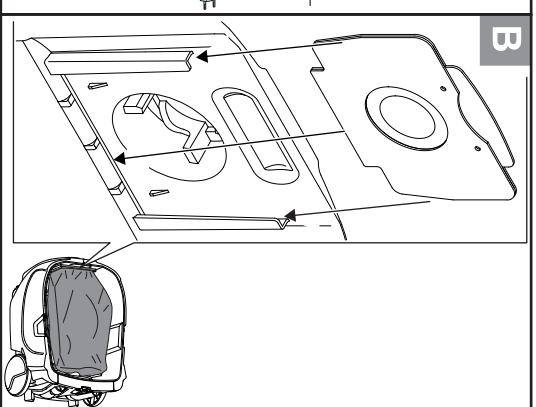
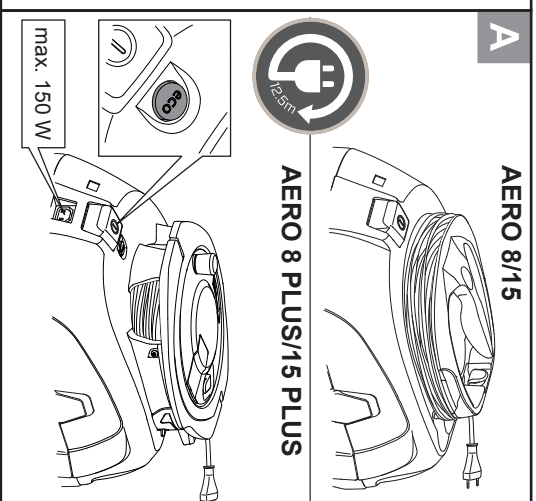
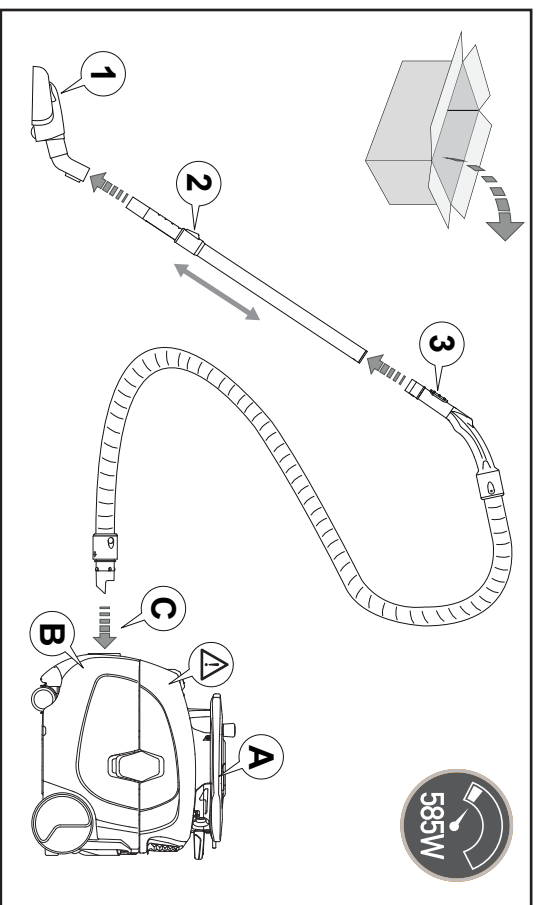


TASKI® AERO 8/15 PLUS

Sealed Air®
Diversey Care

Translation of the original instructions of use • Originalbedienungsanleitung • Traduction des instructions d'utilisation originales • Traducción de las instrucciones originales de Uso • Traduzione delle Istruzioni d'uso originali • Tradução das Instruções de utilização • Преглед оригинално наводу к облузе • Oversættelse af den originale Brugervejledning • Tölkimline originael kasutusjuhendi • Käätmõs alkuveräiesistä käyttöohjeesta • Μετάφραση του πρωτοτύπου των οδηγιών χρήσης • Prijevod izvornih uputa korištenja • Az eredeti használati útmutató fordítása • Originalios naudotojimo instrukcijos vertimas • Tulkiojimas po originalivalodas lėtošanas instrukcijās • Vertaling van de originele instructies voor gebruik • Oversættelse av de originale instruksjonene for bruk • Тимчасові оригінальні інструкції узятковання • Traducere a instruciilor originale de utilizare • Преглед оригинално наводу на používání • Превод на оригиналните инструкции за ползване



EO декларация за съответствие • Prohlášení o shodě EU • EU-overensstemmelseserklæring • EG-Konformitätserklärung • Δήλωση συμμόρφωσης ΕΚ • EU Declaration of Conformity • EÜ vastavusdeklaratsioon • Declaración de Conformidad UE • EU Vaatimustenmukaisuusvakuutus • Déclaration de conformité UE • EU izjava o skladnosti • EK-megfelelőségi nyilatkozat • Dichiarazione di Conformità UE • EK atbilstības deklarācija • EB atitikties deklaracija • EU-conformiteitsverklaring • EUkonformitetserklæringen • Deklaracji zgodności EU • Declaração de Conformidade da UE • Declarație de conformitate • Заявление о соответствии стандартам ЕС • EU-konformitetsförklaringen • Izjava EU o skladnosti • ES vyhlášení o zhode • AB Uygunluk Beyanı • Izjava o usaglašenosti sa standardima EU

Product: Vacuum cleaner for commercial use

Typ: AERO 8 | AERO 8 PLUS | AERO 15 | AERO 15 PLUS

Serial Number: Refer to the rating label on the machine

Trademark:



Manufacturer

Diversey Europe Operations B.V., Maarssebroeksedijk 2, NL - 3542 DN Utrecht

Produced by

INTERPART PRODUCTION, Utvin RO-307382, 433B, Timis - Romania



- BG** Декларираме, че посочените по-горе модели са произведени съгласно следните директиви и стандарти. При изменение на продукта, което не е съгласувано с нас, тази декларация губи своята валидност.
- CZ** Timto prohlasujeme, ze vyse uvedene modely byly vyrobeny ve shode s nasledujicimi smernicemi a normami. V pripade zmeny vyroby, ktera nebyla nami odsouhlasena, ztraci toto prohlášení svou platnost.
- DA** Hermed erklærer vi, at ovenstående modeller er blevet fremstillet i henhold til følgende retningslinjer og standarder. I tilfælde af ændringer af produktet, som vi ikke har godkendt, bortfalder gyldigheden af denne erklæring.
- DE** Hiermit erklären wir, dass die oben erwähnten Modelle gemäß den folgenden Richtlinien und Normen hergestellt wurden. Bei einer nicht mit uns abgestimmten Änderung des Produktes verliert diese Erklärung ihre Gültigkeit.
- EL** Με την παρούσα δηλώνουμε ότι τα παραπάνω αναφερόμενα μοντέλα έχουν κατασκευαστεί σύμφωνα με τις ακόλουθες Οδηγίες και τα ακόλουθα πρότυπα. Σε περίπτωση τροποποίησης του προϊόντος χωρίς τη συγκατάθεσή μας, η παρούσα δήλωση θα καταστεί άκυρη.
- ET** Käesolevaga kinnitame, et ülalpool nimetatud mudelid on toodetud vastavuses järgmistele direktiivide ja standarditele. Käesolev kinnitus kaotab kehtivuse, kui toodet muudetakse meiega kooskõlastamata.
- EN** We herewith declare that the aforementioned models were manufactured in accordance with the following guidelines and standards. In the event of a product amendment which was not cleared by us, this declaration shall no longer be valid.
- ES** Por la presente, declaramos que los modelos arriba indicados fueron fabricados conforme a las siguientes directivas y normas. En caso de realizar una modificación no autorizada por nosotros, esta declaración pierde su validez.
- FI** Näten vakuutamme, että yllä mainitut mallit on valmistettu seuraavien direktiivien ja normien mukaisesti. Mikäli tuotetta muutetaan ilman meidän antamaa lupaa, tämä ilmoitus lakkaa olemassa voimassa.
- FR** Nous déclarons par la présente que les modèles susmentionnés ont été fabriqués selon les directives et normes suivantes. Cette déclaration perd sa validité si le produit est modifié sans notre consentement.
- HR** Ovimе izjavljujemo da smo gore navedene modele proizveli prema sljedećim direktivama i normama. U slučaju neovlaštene izmjene proizvoda prestaje valjanost ove izjave.
- HU** Ezennel kijelentjük, hogy a fent említett modellek az alábbi előírásoknak és szabványoknak megfelelően készülnek. Amennyiben olyan módosítás történik a terméken, amelyet előzetesen nem egyeztetett velünk, akkor a jelen nyilatkozat érvényét veszti.
- IT** Con la presente dichiariamo che i modelli citati sopra sono stati realizzati conformemente alle seguenti norme e direttive. In caso di modifica del prodotto senza la nostra autorizzazione, questa dichiarazione non sarà più valida.
- LT** Pareiškiame, kad minėti modeliai buvo pagaminti vadovaujantis nurodytomis direktyvomis ir standartais. Ši deklaracija netenka galios, jei gaminyje pakeičiamas nesuderinami jo pakeitimų su mumis.
- LV** Ar šo apliecinām, ka iepriekš minētie modeļi ir izgatavoti atbilstoši šādām direktīvām un normatīviem. Ja tiek veikta ar mums nesaskaņota izstrādājuma izmaiņšana, šī deklarācija nav derīga.
- NL** Hiermee verklaren we dat de hierboven vermelde modellen in overeenstemming met de volgende richtlijnen en normen worden vervaardigd. In geval van een niet met ons overeengekomen wijziging van het product, verliest deze verklaring haar geldigheid.
- NO** Vi erklærer herved at de ovennevnte modellene er produsert iht. følgende retningslinjer og standarder. Ved endringer av produkter som ikke er godkjent fra oss, bortfaller denne erklæringen.
- PL** Niniejszym deklarujemy, że wyżej wymienione modele zostały wyprodukowane zgodnie z niżej wymienionymi dyrektywami i normami. W przypadku dokonania nieuzgodnionych z nami zmian w produkcie niniejsza deklaracja traci ważność.
- PT** Por este meio declaramos que os modelos acima mencionados foram fabricados de acordo com as seguintes directivas e normas. Em caso de uma alteração do produto que não tenha sido autorizada por nós, esta declaração perde a sua validade.
- RO** Prin prezenta declarăm că modelele menționate mai sus, sunt produse în conformitate cu următoarele directive și norme. La o modificare a produsului care nu a fost aprobată de noi în prealabil, această declarație își pierde valabilitatea.
- RU** Настоящим мы заявляем, что указанные выше модели изготовлены в соответствии с требованиями следующих Директив и стандартов. В случае несогласованного с нами изменения изделия настоящее заявление становится недействительным.
- SL** Izjavljamo, da so bili zgoraj navedeni modeli izdelani v skladu z navedenimi smernicami in normami. V primeru spremembe izdelka, ki ni bila potrjena z naše s strani, ta izjava ni več veljavna.
- SK** Týmto vyhlasujeme, že uvedené modely boli vyrobené v zhode s nasledujúcimi smernicami a normami. V prípade zmeny výroby, ktorá s nami nebola konzultovaná, stráca toto vyhlásenie svoju platnosť.
- SV** Härmed förklarar vi att ovan nämnda modell uppfyller följande riktlinjer och normer. Vid av oss ej godkända ändringar på produkten upphör denna förklaring att gälla.
- TR** Yukarıda belirtilen modellerin aşağıdaki yönergeler ve standartlara uygun olduğunu beyan ederiz. Üründe yapılan herhangi bir değişiklikle bu beyanı geçersiz kılar.
- YU** Ovim putem izjavljujemo da su gore navedeni modeli proizvedeni u skladu sa sledecim smernicama i standardima. U slučaju izmena na proizvodu koje nisu dogovorene s nama, ova izjava ne važi.

Applicable EU Directives:

Directive 2006/42/EC | Directive 2014/30/EU | Directive 2009/125/EC | Directive 2013/666/EU

Harmonised standards:

EN 60335-1: 2012+A11:2014 / EN 60335-2-69: 2012 / EN 62233: 2008 / EN 55014-1: 2006+A1: 2009+A2: 2011 / EN 55014-2: 2015 / EN 61000-3-2: 2014 / EN 61000-3-3: 2013 / EN 60312-1: 2013 /

- BG** Предприети са вътрешни мерки, за да се гарантира, че продуктите винаги съответстват на изискванията на най-новите регламенти на ЕС и стандартите, които са действащи в момента.
- CZ** Byla přijata interní opatření, jejichž cílem je zabezpečit, aby výrobky vždy odpovídaly požadavkům nejnovějších pravidel EU a norem, které jsou v současnosti používány.
- DA** Der skal træffes interne foranstaltninger for at sikre, at produktet altid lever op til kravene i de nyeste EU-direktiver og de gældende standarder.
- DE** Es wurden interne Massnahmen ergriffen, um sicherzustellen, dass die Produkte in jedem Fall den Anforderungen der aktuellen EU-Vorschriften sowie den aktuell geltenden Normen entsprechen.
- EL** Έχουν ληφθεί εσωτερικά μέτρα, προκειμένου να διασφαλιστεί ότι τα προϊόντα θα πληρούν πάντα τις απαιτήσεις των πιο πρόσφατων Κανονισμών της ΕΕ και των εφαρμοζόμενων προτύπων.
- ET** Selleks, et alati tagada toodete vastavus uusimate ELi määruste ja praegu kehtivate standarditega, on võetud sisemeetmeid.
- EN** Internal measures have been taken to ensure that the products always correspond to the requirements of the latest EU Regulations and the standards that are currently in use.
- ES** Se han adoptado medidas internas para garantizar que los productos siempre cumplen con los requisitos de los últimos reglamentos de la UE y las normas que se aplican actualmente.
- FI** Sisäisiä ohjeita ja toimenpiteitä on noudatettu sen varmistamiseksi, että tuote vastaa aina viimeisimpien EU-asetusten vaatimuksia ja voimassaolevia standardeja.
- FR** Des mesures internes ont été prises pour garantir que les produits répondent toujours aux exigences des règlements les plus récents de l'UE et aux normes actuellement en vigueur.
- HR** Poduzete su interne mjere koje osiguravaju da proizvodi uvijek ispunjavaju zahtjeve najnovijih propisa i trenutno važećih normi EU-a.
- HU** A vállalaton belül meg tettük a megfelelő intézkedéseket, hogy a termék minden esetben megfeleljenek a legújabb uniós előírásoknak és az aktuálisan használatban lévő szabványoknak.
- IT** Sono state prese misure interne per assicurare che i prodotti siano sempre conformi ai requisiti degli ultimi regolamenti UE e agli standard attualmente vigenti.
- LT** Buvo imtasi vidaus priemonių siekiant užtikrinti, kad gaminiai visuomet atitiktų naujausius ES reglamentų ir šiuo metu taikomų standartų reikalavimus.
- LV** Izstrādājumu pastāvīga atbilstība jaunāko EK normatīvu un spēkā esošo standartu prasībām tiek nodrošināta, veicot iekšējos pasākumus.
- NL** Er werden interne maatregelen genomen om te verzekeren dat de producten steeds in overeenstemming zijn met de vereisten van de laatste EU-verordeningen en de normen die momenteel in gebruik zijn.
- NO** Det har blitt implementert interne tiltak for å sikre at produktet alltid er i samsvar med kravene til de nyeste EU-bestemmelserne og standardene som brukes til enhver tid.
- PL** Podjęto wewnętrzne działania w celu zagwarantowania, że produkty będą zawsze spełniać wymagania aktualnie obowiązujących przepisów unijnych i norm.
- PT** Foram tomadas medidas internas para assegurar que os produtos cumprem sempre os mais recentes regulamentos da UE e os padrões actualmente em vigor.
- RO** S-au luat măsuri interne pentru a asigura faptul că produsele corespund întotdeauna cerințelor ultimelor directive UE și normelor în vigoare.
- RU** Внутренние меры приняты с целью обеспечения постоянного соответствия изделий требованиям последних директив ЕС и применяющихся в настоящее время стандартов.
- SL** S sprejetimi notranjimi ukrepi zagotavljamo, da so izdelki vedno v skladu s predpisi EU in trenutno veljavnimi standardi.
- SK** Prijali sa interné opatrenia, ktorých cieľom je zabezpečiť, aby výrobky vždy zodpovedali požiadavkám najnovších pravidiel EÚ a noriem používaných v súčasnosti.
- SV** Interna åtgärder har vidtagits för att försäkra att produkterna alltid uppfyller kraven i de senaste EU-bestämmelserna och de aktuella standardmåtten.
- TR** Ürünün daima son AB Yönergeleri ve yürürlükteki standartların gerekliliklerine uygun olması için dahili önlemler alınmıştır.
- YU** Preduzete su interne mere da se obezbedi da proizvodi uvek odgovaraju zahtevima najnovijih propisa EU i standardima koji su trenutno u upotrebi.

Authorized signatory:

Huub Vroomen
Executive Engineering Systems

Re-Imagine
Diversey Europe Operations BV
Maarssebroeksedijk 2
3542 DN Utrecht
The Netherlands

Responsible for technical file:

Angelo Sabatino
Mgr Regulatory Affairs
Diversey Europe B.V., Utrecht
Zweigniederlassung München
Eschlikerstrasse
9542 München - Switzerland

CE first applied: 06.2017

Utrecht, dated 01.06.2017

The signatories act on behalf of company management and with full power of attorney.

Originalbedienungsanleitung



Vor der ersten Inbetriebnahme der Maschine sind die Bedienungsanleitung und Sicherheitshinweise unbedingt zu lesen.

Bewahren Sie die Bedienungsanleitung sorgfältig und griffbereit auf, um jederzeit nachschlagen zu können.

Zeichenerklärung



Gefahr:

Dieses Symbol weist auf wichtige Informationen hin. Das Nichtbefolgen dieser Hinweise kann zur Gefährdung von Personen und / oder umfangreichen Sachschäden führen!



Achtung:

Dieses Symbol weist auf wichtige Informationen hin. Das Nichtbefolgen dieser Hinweise kann zu Störungen und Sachschäden führen!



Hinweis:

Dieses Symbol weist auf wichtige Informationen im Zusammenhang mit der effizienten Nutzung des Produktes hin. Das Nichtbefolgen dieser Hinweise kann zu Störungen führen!

Bestimmungsgemässe Verwendung

Die Maschinen sind für den gewerblichen Einsatz (z.B. in Hotels, Schulen, Krankenhäuser, Fabriken, Einkaufszentren, Sporthallen u.ä.) bestimmt. Unter strikter Berücksichtigung dieser Bedienungsanleitung dienen diese der Nassreinigung von Hartbodenbelägen. Diese Maschinen sind ausschliesslich für die Verwendung im Innenbereich konzipiert.



Gefahr:

Nicht von Diversey autorisierte Änderungen an der Maschine führen zum Erlöschen von Sicherheitszeichen und der CE Konformität. Ein Einsatz der Maschine entgegen der bestimmungsgemässen Verwendung kann zu Personenschäden, Schäden an der Maschine und in der Arbeitsumgebung führen. In solchen Fällen verfallen in der Regel jegliche Garantie und eventuelle Gewährleistungsansprüche.

Sicherheitshinweise

TASKI-Maschinen entsprechen aufgrund ihrer Bauart und Konstruktion den einschlägigen, grundlegenden Sicherheits und Gesundheitsanforderungen der EG-Richtlinien und tragen daher das CE-Zeichen.



Gefahr:

- Die Maschine darf nur von Personen verwendet werden, welche im Gebrauch angemessen unterwiesen sind oder ihre Fähigkeiten zum Bedienen nachgewiesen haben und ausdrücklich mit der Benutzung beauftragt sind.
- Die Maschine darf nicht von Personen mit verringerten physischen, sensorischen oder mentalen Fähigkeiten, einschliesslich Kinder, oder einem Mangel an Erfahrung und Wissen benutzt werden. Kinder sind zu beaufsichtigen, um sicherzustellen, dass sie nicht mit der Maschine spielen.
- Die Maschine darf nicht in Räumen verwendet werden, in denen explosionsgefährdete und leicht brennbare Stoffe (z.B. Benzin, Lösungsmittel, Heizöl, Staub usw.) gelagert oder verarbeitet werden. Die elektrischen oder mechanischen Komponenten könnten zur Entzündung dieser Stoffe führen.
- Die Maschine darf nicht zum Aufsaugen von giftigen, gesundheitsschädlichen, ätzenden oder reizenden Stoffen (z.B. gefährlicher Staub usw.) verwendet werden. Das Filtersystem filtert Stoffe

dieser Art nicht ausreichend heraus. Mögliche Beinträchtigungen der Gesundheit des Anwenders und Dritter sind nicht auszuschliessen.

DE

- Die Maschine darf nicht zum Aufsaugen von Flüssigkeiten verwendet werden.
- Bei Auftreten einer Fehlfunktion oder eines Defekts sowie nach einer Kollision oder einem Umsturz muss die Maschine vor einer erneuten Inbetriebnahme durch eine autorisierte Fachkraft überprüft werden.
- Bei Beschädigungen sicherheitsrelevanter Teile, wie beispielsweise Bürstenabdeckung, Netzkabel oder Abdeckungen, die Zugang zu stromführenden Teilen ermöglichen, ist der Betrieb der Maschine unverzüglich zu unterbrechen!
- Bei allen Arbeiten an der Maschine muss die Maschine ausgeschaltet und der Netzstecker aus der Steckdose gezogen werden.



Achtung:

- Die Maschine darf nur in einem trockenen, staubarmen Umfeld bei Temperaturen von +10 bis + 35 Grad betrieben und gelagert werden.
- Die Maschine muss vor unbefugter Verwendung geschützt werden. Verwahren Sie die Maschine deshalb in einem abgeschlossenen Raum, bevor Sie sich von der Maschine entfernen.
- Nationale Vorschriften zum Personenschutz und zur Unfallverhütung wie auch Hersteller Angaben zur Verwendung von Reinigungsmitteln müssen konsequent beachtet werden.
- Es ist untersagt mit nassen Händen den Netzstecker ein- und auszustecken!
- Prüfen Sie, ob die auf dem Typenschild angegebene Nennspannung mit der bei Ihnen herrschenden Netzspannung übereinstimmt!
- Die Netzanschlussleitung nicht mit den rotierenden Bürsten in Berührung kommen lassen.
- Die Steckdose an der Maschine nur für die in den Anweisungen festgelegten Zwecke verwenden.

Umweltschutz:

- Die Kennzeichnung zeigt an, dass dieses Produkt in der gesamten EU nicht mit Haushaltsabfällen entsorgt werden darf.
- Entsorgen Sie dieses Produkt über das länderspezifische Recycling-System oder übergeben Sie es an den TASKI-Vertriebspartner. Er kann dieses Produkt zwecks umweltverträglicher Entsorgung entgegennehmen.



Hinweis:

- Kontaktieren Sie den Kundendienst für weitere Informationen.
- Diese Bedienungsanleitung wie auch alle Bedienungsanleitungen für TASKI Maschinen sind auf der folgenden Webseite verfügbar:
www.taski.com/instructions-use

Service, Wartung und Pflege

◻ = Bei jedem Reinigungsende, ◻ ◻ = jede Woche

Tätigkeit	◻	◻ ◻
Staubbeutel prüfen/ersetzen	•	
Filtertuch prüfen/ersetzen	•	
Ablufffilter prüfen/ersetzen		•
HEPA-Filter prüfen/ersetzen		•
Reinigen Sie die Maschine mit einem feuchten Tuch	•	

Servicecenter

Wenn Sie aufgrund einer Betriebsstörung oder einer Bestellung mit uns Kontakt aufnehmen, nennen Sie uns stets die Typenbezeichnung und die Maschinennummer. Diese Angaben finden Sie auf dem Typenschild ihrer Maschine. Auf der letzten Seite dieser Bedienungsanleitung finden Sie die Adresse ihres nächstgelegenen TASKI-Servicepartners.

Störungen

Störung	Mögliche Ursache	Behebung der Störung
Maschine ohne Funktion lässt sich nicht einschalten	Maschine ausgeschaltet	• Ein/Aus-Schalter einschalten
	Netzstecker oder Gerätestecker nicht eingesteckt	• Verbinden Sie den Netzstecker mit der Netzsteckdose
	Netzkabel defekt	• Netzkabel ersetzen
	Ein/Aus-Schalter defekt	• Service-Partner kontaktieren
	Motor dreht nicht	• Service-Partner kontaktieren
Maschine schaltet während des Betriebes ab	Selbstrückstellender Temperaturfühler hat ausgelöst	• Staubbeutel voll • Saugerzubehör kontrollieren
Schlechte Saugleistung	Schlauch oder Staubdüse verstopft (z.B. Holzstücke, Stoffreste)	• Entfernen der Fremdkörper
	Staubbeutel voll	• Staubbeutel ersetzen
	Schlauch nicht richtig eingesetzt	• Schlauch kontrollieren
	Filtertuch verschmutzt	• Filtertuch reinigen oder ersetzen

Technische Informationen

Maschine	AERO 8/8 PLUS			
Nennspannung	220-240 V~	120-127 V~	100 V~	AC
Frequenz	50-60			Hz
Nennleistung nominal	585			W
Masse (L x B x H) max.	31 x 43 x 39			cm
Länge Netzkabel	12.5			m
Maschinengewicht betriebsbereit	6			kg
Nutzvolumen	8			l

Maschine	AERO 15/15 PLUS			
Nennspannung	220-240 V~	120-127 V~	100 V~	AC
Frequenz	50-60			Hz
Nennleistung nominal	585			W
Masse (L x B x H) max.	31 x 43 x 43			cm
Länge Netzkabel	12.5			m
Maschinengewicht betriebsbereit	10			kg
Nutzvolumen	15			l

Ermittelte Werte gemäss IEC 60335-2-69	AERO 8/15 8/15 PLUS	
Schalldruckpegel LpA	54	dB(A)
Schalldruckpegel LpA (ECO)	50	dB(A)
Unsicherheit KpA	2.0	dB(A)
Schwingungsgesamtwert	<2.5	m/s ²
Unsicherheit K	0.25	m/s ²
Spritzwasserschutz	IPX0	
Schutzklasse	II	

Transport

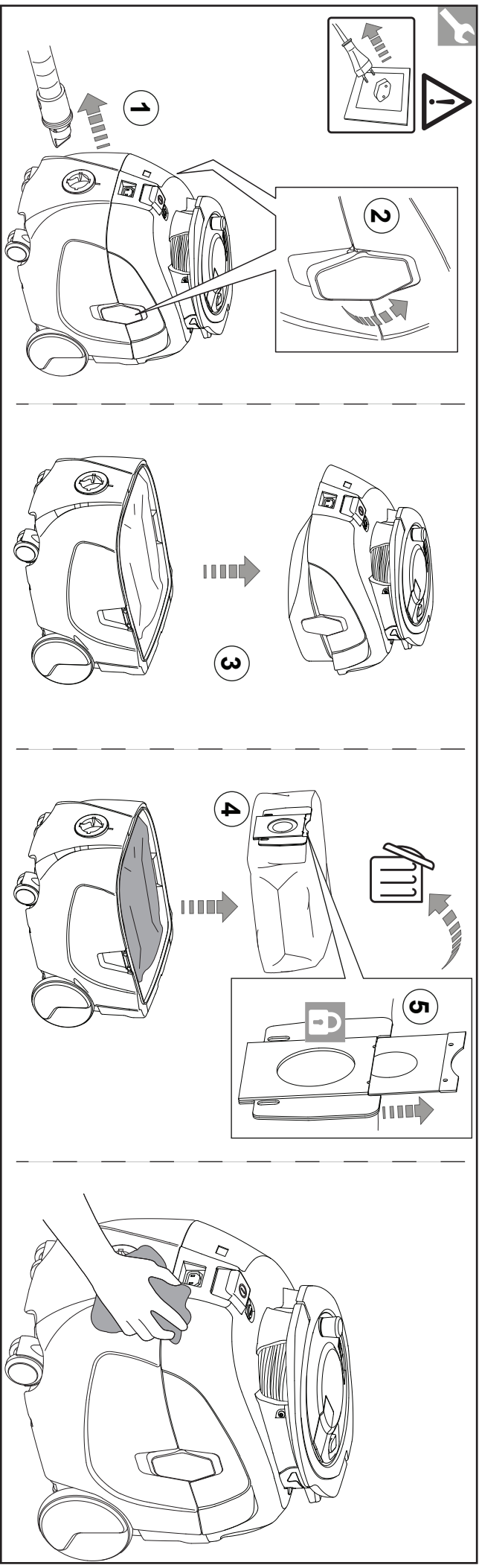
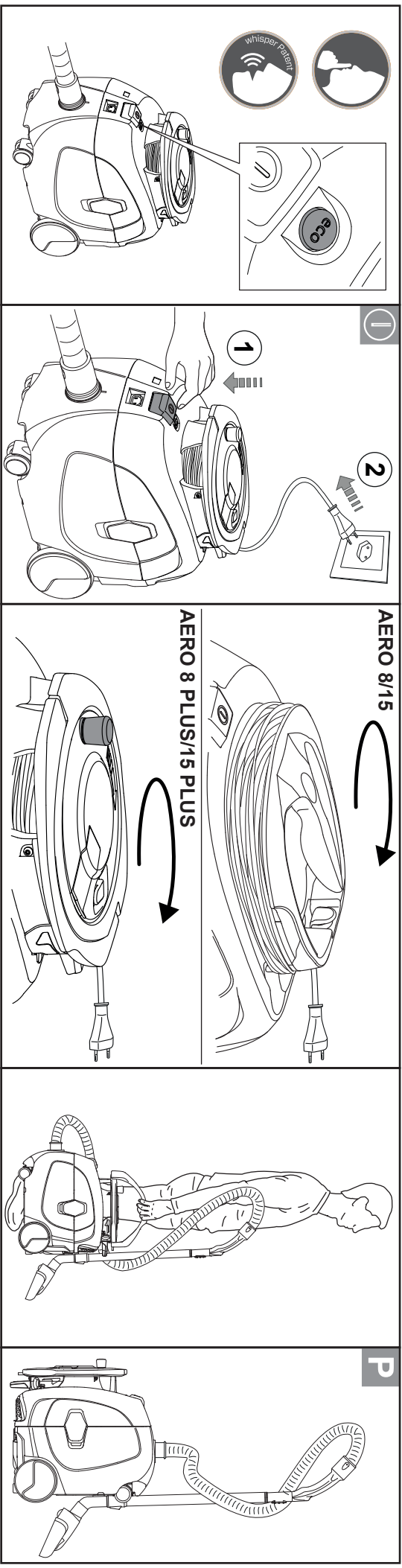
Hinweis:

- Das Zubehör ist zu entfernen.
- Achten Sie darauf, dass die Maschine im Transportfahrzeug festgezurt und gesichert ist.

Zubehör

Nr.	Artikel
7524288	Einweg-Vliesstaubbeutel (Packung à 10 Stück)
7524289	Einweg-Doppelfilter Papierstaubbeutel (Packung à 10 Stück)
7524290	Universal Staubdüse 32 mm
7524291	Gleitdüse 32 mm
7524292	Flache Hartboden Staubdüse 32 mm
7524293	Turbo Saugbürste 32 mm
7523355	Hartboden Staubdüse 32 mm
7524294	Elektro Saugbürste 230 V, 32 mm
7524295	Teleskoprohr 32 mm
7524296	Saugrohr 32 mm
7524297	Saugschlauch 2.2 m
7524298	Saugschlauch-Verlängerung 2.2 m
7524299	Zubehörset (Ritzendüse und Pinseldüse) 32 mm
7524300	Ritzendüse lang 32/38 mm
7524301	Pinseldüse lang 32/38 mm
7524302	Polsterdüse 32/38 mm
7524303	Ablufffilter (Packung à 10 Stück)
7524304	HEPA-Filter
7524305	Filtertuch (Packung à 5 Stück)
7517261	Trolley Transportschale
8500740	Konuskupplung 32/38 mm

AT Diversey Austria Trading GMBH Guglgasse 7-9 1030 Wien Tel (43) 1 605 57 0	BE Diversey Belgium BVBA Haachtsesteenweg 672 1910 Kampenhout Tel (32) 16 61 77 06	CH Diversey Europe B.V., Utrecht Zweigniederlassung Münchwilen 9542 Münchwilen Tel (41) 71 969 27 27	CZ Diversey Ceska republika, s.r.o. K Hájum 1233/2 155 00 Praha 5 Tel (420) 296 357 460
DE Diversey Deutschland GmbH & Co. OHG Mallaustrasse 50-56 68219 Mannheim Tel (49) 0800 82 75 473	DK Diversey Danmark ApS Teglbuén 10 2990 Nivaa Tel (45) 70 10 66 11	ES Diversey España S.L. C/Orense 4, 5 planta 28020 Madrid Tel (34) 91 394 01 75	FI Diversey Helsingin konttori Eliel Saarisén tie 2 00400 Helsinki Tel (358) 20 747 42 30
FR Diversey France S.A.S. 9/11, avenue du Val de Fontenay 94133 Fontenay sous Bois Cédex Tel (33) 1 45 14 76 76	GB Diversey Limited Weston Favell Centre NN3 8PD Northampton Tel (44) 1604 405 311	GR Diversey Hellas S.A. 5 Himaras St 15125 Marousi Tel (30) 210 638 59 00	HU Diversey Ltd. Puskás Tivadar u. 6 2040 Budaors Tel (36) 23 509 100
IE Diversey Hygiene Sales Limited Ballyfermont office Westlink industrial estate Kylemore road Dublin 10 Tel (353) 1 626 11 82	IT Diversey S.r.L. Via Meucci 40 20128 Milano Tel (39) 02 25 80 32 33	MT Forestals Appliances Ltd. The Strand SLM 07 Sliema Tel (356) 21 344 700-7	NL Diversey B.V. Maarssebroeksedijk 2 P.O. Box: 40441 3542 DN Utrecht Tel (31) 30 247 69 11
NO Lilleborg Profesjonell Postboks 673 - Skøyen 0214 Oslo Tel (47) 815 36 000	PL Diversey Polska Sp. z.o.o. Ul. Fabryczna 5a 04-028 Warszawa Tel (48) 22 516 30 00	PT Diversey Portugal - Sistemas de Hygiene e Limpeza Unipessoal Lda Z. Ind. Abrunheira 2714-505 Sintra Tel (351) 2 191 57 000	RO Diversey Romania S.R.L. Baneasa Business Center, Etaj 5 Sos. Bucuresti - Ploiesti 17-21 Sector 1, Bucuresti Tel (40) 21 233 3894
RU LLC Diversey 125445, Russia, Moscow 24 D Smolnaya str, Meridian Commercial Tower 2d floor Tel (7) 095 970 17 97	SV Diversey Sverige AB Liljeholmsvägen 18 Box 47313 10074 Stockholm Tel (46) 877 99 300	SK Diversey Slovensko s.r.o Rybničná 40 83106 Bratislava Tel (421) 2 4445 4895	SL Diversey d.o.o. Trzaska cesta 37a 2000 Maribor Tel (386) 2 320 7000
TR Diversey Sanayi ve Ticaret A.S. içerenköy Mahallesi Bahçelerarasi Sok. No: 43 34752 Ataşehir / İstanbul, Türkiye Tel (90) 216 57 86 400			



DOWNLOAD
Instructions of Use
for TASKI machines

V002 / 12091-48 1720

